

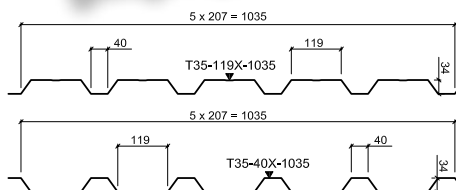
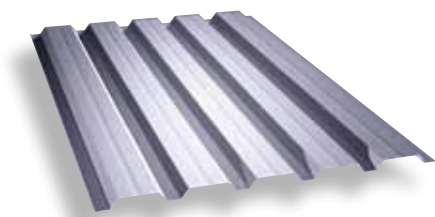
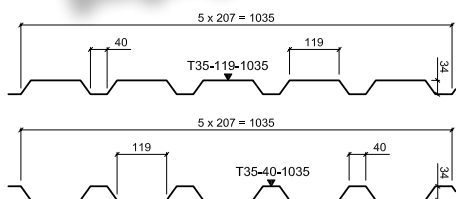
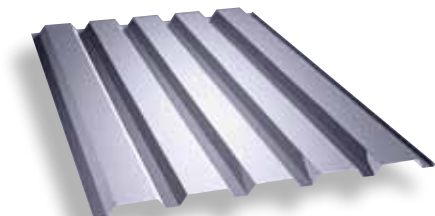
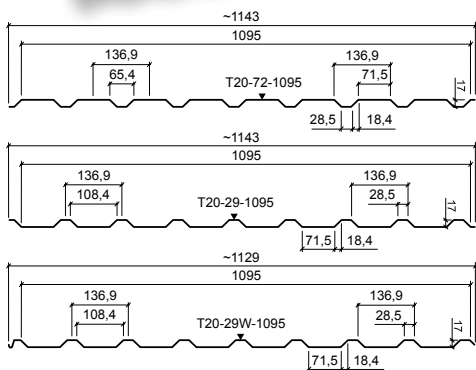
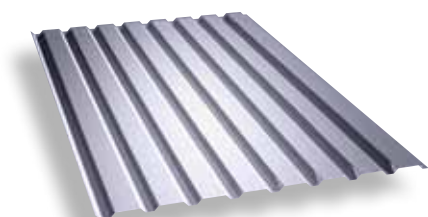
## Fasádní a střešní profily a systémy

### Fasádní a střešní profily a systémy

Ruukki poskytuje mnoho zajímavých řešení střech a fasád. Profilované prvky mají dlouhou životnost, jsou odolné a vyžadují jen minimální údržbu. Sortiment našich výrobků zahrnuje vysoké i nízké trapézové profily, nosné systémy, prvky systému C-kazet a profily ohýbané za studena. Trapézové profily lze instalovat svisle i vodorovně, uvnitř i vně budovy. Profily nabízíme v široké škále barev a povrchových úprav.

### Technická podpora

Ke všem střešním a fasádním profilům firma Ruukki poskytuje poradenství a zajišťuje projektovou dokumentaci jako jsou statické výpočty pomocí vlastních vysoce sofistikovaných výpočtových programů, kladečské a kotevní plány včetně technického řešení detailů.



0 dodacích podmínkách se informujte u obchodních zástupců.

Nízký profil

- **Ruukki T20-72-1095 (fasádní A)**  
**Ruukki T20-29-1095 (fasádní B)**  
**Ruukki T20-29W-1095 (střešní s odvodňovací drážkou)**

Tloušťka [mm]	Hmotnost [kg/m <sup>2</sup> ]	Povrchová úprava	Barevné provedení
0,50	4,57	Azurlink* PE25	RR 11,33,35,37,750 RAL 3011,7024,7035,9002,9006,9010,8017
		PUREX PURALmatt	RR 11,23,29,32,33,750,887 RR 11,23,29,32,33,750,779,798,887
		PE25	RAL 1015,3000,5010,6011,7035,9002,9006,9007,9010
0,60	5,43	PE25	RAL 1015,3000,5010,6011,7035,9002,9006,9007,9010
0,70	6,33	PE25	RAL 5002, 9002, 9006, 9010
Krycí šířka [mm]		Min. délka [mm]	Max. délka [mm]
1095		600	12 000

Nízký profil

- **Ruukki T35-119-1035 (fasádní A)**  
**Ruukki T35-40-1035 (střešní B)**

Tloušťka [mm]	Hmotnost [kg/m <sup>2</sup> ]	Povrchová úprava	Barevné provedení
0,50	4,79	Aluzink*	
0,60	5,72	PE25	RAL 1015,3000,5010,6011,7035,9002,9006,9007,9010
		PE25	RAL 5002, 9002, 9006, 9010
0,70	6,67	PE25	RAL 5002, 9002, 9006, 9010
		Zn*	
Krycí šířka [mm]		Min. délka [mm]	Max. délka [mm]
1035		600	12 000

Nízký profil

- **Ruukki T35-119X-1035 (fasádní A)**  
**Ruukki T35-40X-1035 (střešní B)**

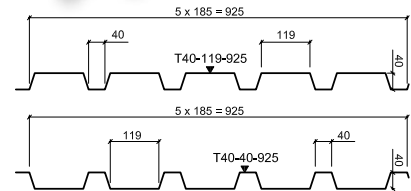
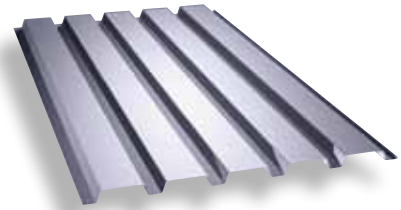
Tloušťka [mm]	Hmotnost [kg/m <sup>2</sup> ]	Povrchová úprava	Barevné provedení
0,50	4,79	PE25	RAL 7035,9002,9006, 9010 RR 11,23,29,32,33,35,37,750,887
		PE25	RAL 1015,3000,5010,6011,7035,9002,9006,9007,9010
0,60	5,72	PE25	RAL 1015,3000,5010,6011,7035,9002,9006,9007,9010
		PE25	RAL 5002, 9002, 9006, 9010
0,70	6,67	PE25	RAL 5002, 9002, 9006, 9010
		Zn*	
Krycí šířka [mm]		Min. délka [mm]	Max. délka [mm]
1035		600	12 000

\* nestandardní materiál - bližší informace na obchodním oddělení

● Ruukki T40-119-925 (fasádní A)  
Ruukki T40-40-925 (střešní B)

Nízký profil

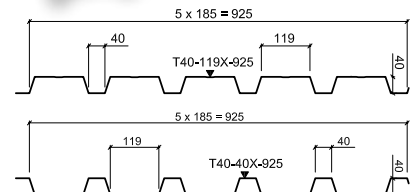
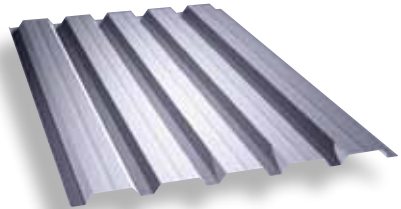
Tloušťka [mm]	Hmotnost [kg/m <sup>2</sup> ]	Povrchová úprava	Barevné provedení
0,60	6,4	PE25	RAL 1015,3000,5010,6011,7035,9002,9006,9007,9010
0,70	7,46	PE25	RAL 5002,9002,9006,9010
Krycí šířka [mm]	Min. délka [mm]	Max. délka [mm]	
925	600	12 000	

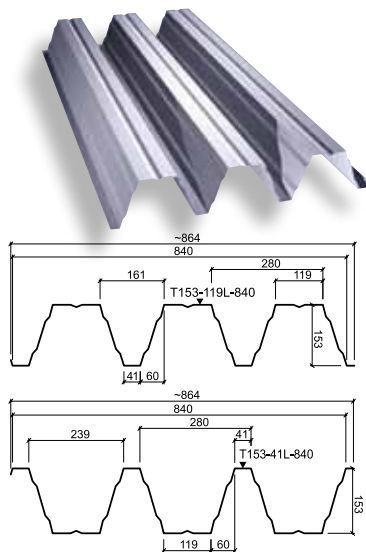
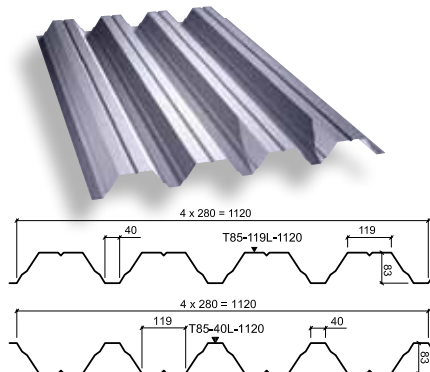
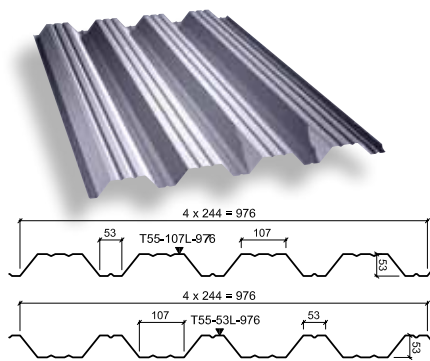


● Ruukki T40-119X-925 (fasádní A)  
Ruukki T40-40X-925 (střešní B)

Nízký profil

Tloušťka [mm]	Hmotnost [kg/m <sup>2</sup> ]	Povrchová úprava	Barevné provedení
0,50	5,36	PE25	RAL 7035,9002,9006,9010 RR 11,23,29,32,33,35,37,750,887
0,60	6,4	PE25	RAL 1015,3000,5010,6011,7035,9002,9006,9007,9010
0,70	7,46	PE25	RAL 5002,9002,9006,9010
Krycí šířka [mm]	Min. délka [mm]	Max. délka [mm]	
925	600	12 000	





• **Ruukki T55-107L-976 (fasádní)**  
**Ruukki T55-53L-976 (střešní)**

Nosný plech

Tloušťka [mm]	Hmotnost [kg/m <sup>2</sup> ]	Povrchová úprava	Barevné provedení
0,50	4,61	PE25	RAL 7024,7035,8017,9002,9006,9010
0,60	6,06	PE25	RAL 1015,3000,5010,6011,7035,9002,9006,9007,9010
0,70	7,07	PE25 Zn*	RAL 5002,9002,9006,9010
0,90	9,03	PE15 Zn*	RR 1C8 (RAL9002), 1C9 (RAL9010)
Krycí šířka [mm]		Min. délka [mm]	Max. délka [mm]
976		600	12 000

• **Ruukki T85-119L-1120**  
**Ruukki T85-40L-1120**

Nosný plech

Tloušťka [mm]	Hmotnost [kg/m <sup>2</sup> ]	Povrchová úprava	Barevné provedení
0,75	7,92	PE15 Zn*	RR 1G6 (RAL9002), 1G6 (RAL9010)
0,88	9,3	PE15 Zn*	RR 1G6 (RAL9002), 1G6 (RAL9010)
1,00	10,57	PE15 Zn*	RR 1G6 (RAL9002), 1G6 (RAL9010)
1,25	13,21	PE15 Zn*	RR 1G6 (RAL9002), 1G6 (RAL9010)
Krycí šířka [mm]		Min. délka [mm]	Max. délka [mm]
1120		1 000	14 000

• **Ruukki T153-119L-840**  
**Ruukki T153-40L-840**

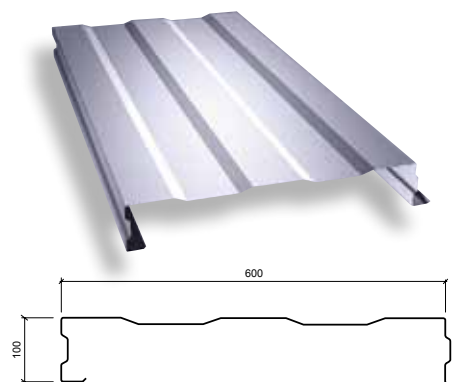
Nosný plech

Tloušťka [mm]	Hmotnost [kg/m <sup>2</sup> ]	Povrchová úprava	Barevné provedení
0,75	10,56	PE15 Zn*	RR 1G6 (RAL9002), 1G6 (RAL9010)
0,88	12,4	PE15 Zn*	RR 1G6 (RAL9002), 1G6 (RAL9010)
1,00	14,09	PE15 Zn*	RR 1G6 (RAL9002), 1G6 (RAL9010)
1,25	17,62	PE15 Zn*	RR 1G6 (RAL9002), 1G6 (RAL9010)
1,50*	21,14	PE15* Zn*	RR 1G6 (RAL9002), 1G6 (RAL9010)
Krycí šířka [mm]		Min. délka [mm]	Max. délka [mm]
840		1 000	14 000

● Ruukki LT100-600S

C-kazeta

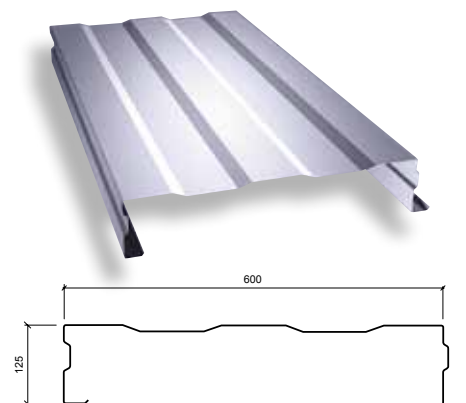
Tloušťka [mm]	Hmotnost [kg/m <sup>2</sup> ]	Povrchová úprava	Barevné provedení
0,75	PE15	RR 1G6 (RAL9002), 1G6 (RAL9010)	
0,88	PE15	RR 1G6 (RAL9002), 1G6 (RAL9010)	
1,00	PE15	RR 1G6 (RAL9002), 1G6 (RAL9010)	
1,25	PE15	RR 1G6 (RAL9002), 1G6 (RAL9010)	
1,50*	PE15	RR 1G6 (RAL9002), 1G6 (RAL9010)	
Krycí šířka [mm]	Min. délka [mm]	Max. délka [mm]	
600	600	12 000	



● Ruukki LT125-600S

C-kazeta

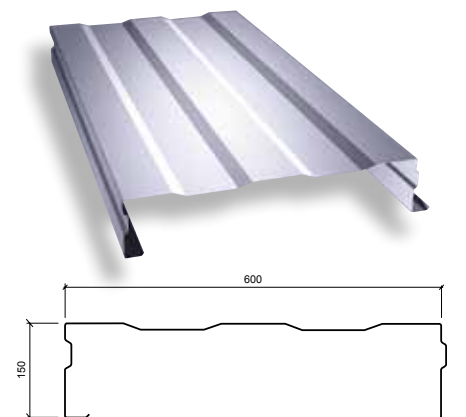
Tloušťka [mm]	Hmotnost [kg/m <sup>2</sup> ]	Povrchová úprava	Barevné provedení
0,75	PE15	RR 1G6 (RAL9002), 1G6 (RAL9010)	
0,88	PE15	RR 1G6 (RAL9002), 1G6 (RAL9010)	
1,00	PE15	RR 1G6 (RAL9002), 1G6 (RAL9010)	
1,25	PE15	RR 1G6 (RAL9002), 1G6 (RAL9010)	
1,50*	PE15	RR 1G6 (RAL9002), 1G6 (RAL9010)	
Krycí šířka [mm]	Min. délka [mm]	Max. délka [mm]	
600	600	12 000	



● Ruukki LT150-600S

C-kazeta

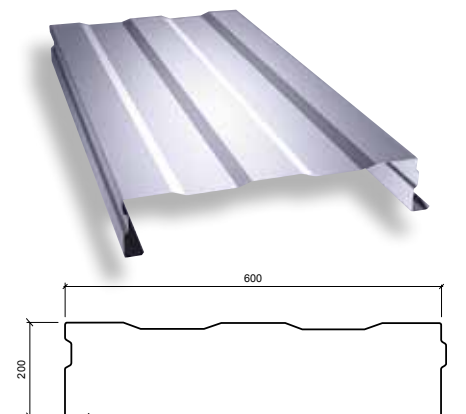
Tloušťka [mm]	Hmotnost [kg/m <sup>2</sup> ]	Povrchová úprava	Barevné provedení
0,75	PE15	RR 1G6 (RAL9002), 1G6 (RAL9010)	
0,88	PE15	RR 1G6 (RAL9002), 1G6 (RAL9010)	
1,00	PE15	RR 1G6 (RAL9002), 1G6 (RAL9010)	
1,25	PE15	RR 1G6 (RAL9002), 1G6 (RAL9010)	
1,50*	PE15	RR 1G6 (RAL9002), 1G6 (RAL9010)	
Krycí šířka [mm]	Min. délka [mm]	Max. délka [mm]	
600	600	12 000	



● Ruukki LT200-600S

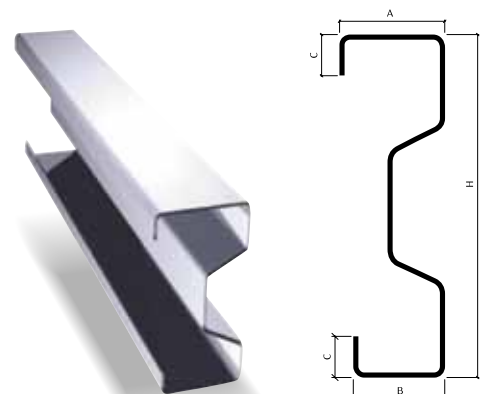
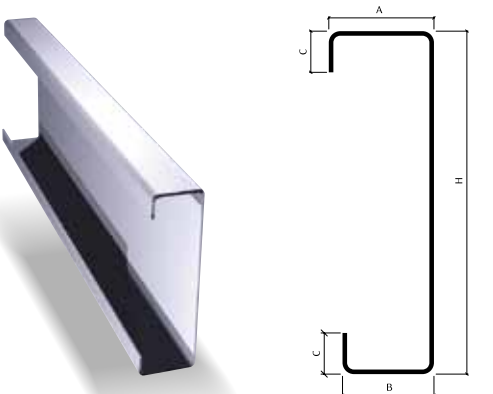
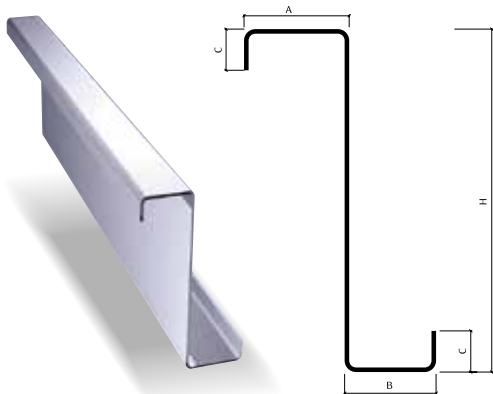
C-kazeta

Tloušťka [mm]	Hmotnost [kg/m <sup>2</sup> ]	Povrchová úprava	Barevné provedení
0,75*	PE15	RR 1G6 (RAL9002), 1G6 (RAL9010)	
0,88*	PE15	RR 1G6 (RAL9002), 1G6 (RAL9010)	
1,00*	PE15	RR 1G6 (RAL9002), 1G6 (RAL9010)	
1,25*	PE15	RR 1G6 (RAL9002), 1G6 (RAL9010)	
1,50*	PE15	RR 1G6 (RAL9002), 1G6 (RAL9010)	
Krycí šířka [mm]	Min. délka [mm]	Max. délka [mm]	
600	600	12 000	



\* nestandardní materiál - bližší informace na obchodním oddělení

O dodacích podmínkách se informujte u obchodních zástupců.



• **Ruukki LP-Z/C** Lehké vaznice

Profil	Tloušťka t [mm]	Výška H [mm]	A [mm]	B [mm]	C [mm]	Hmotnost [kg/bm]	Povrchová úprava
Ruukki LP-Z/C100	1,00	100	45,0	39,0	18,0	1,63	Zn
	1,25	100	45,4	39,0	18,0	1,96	Zn
	1,50	100	46,0	40,0	18,0	2,45	Zn
	2,00	100	47,0	41,0	18,0	3,27	Zn
Ruukki LP-Z/C120	1,00	120	45,0	39,0	18,0	1,81	Zn
	1,25	120	45,4	39,4	18,0	2,17	Zn
	1,50	120	46,0	40,0	18,0	2,71	Zn
	2,00	120	47,0	41,0	18,0	3,61	Zn
Ruukki LP-Z/C150	1,00	150	45,0	39,0	18,0	2,04	Zn
	1,25	150	45,4	39,0	18,0	2,45	Zn
	1,50	150	46,0	40,0	18,0	3,06	Zn
	2,00	150	47,0	41,0	18,0	4,08	Zn
Ruukki LP-Z/C200B	1,50	200	70,0	62,0	26,0	4,36	Zn
	2,00	200	71,0	63,0	26,0	5,81	Zn
	2,50	200	72,0	64,0	26,0	7,26	Zn
	3,00	200	73,0	65,0	26,0	8,71	Zn
Ruukki LP-Z/C250	1,50	250	70,0	62,0	26,0	4,92	Zn
	2,00	250	71,0	63,0	26,0	6,56	Zn
	2,50	250	72,0	64,0	26,0	8,20	Zn
	3,00	250	73,0	65,0	26,0	9,84	Zn
Ruukki LP-Z/C300	1,50	300	89,0	81,0	26,0	5,95	Zn
	2,00	300	90,0	82,0	26,0	7,93	Zn
	2,50	300	91,0	83,0	26,0	9,91	Zn
	3,00	300	92,0	84,0	26,0	11,89	Zn
Ruukki LP-Z/C350	2,00	350	90,0	82,0	30,0	8,87	Zn
	2,50	350	91,0	83,0	30,0	11,09	Zn
	3,00	350	92,0	84,0	30,0	13,31	Zn

• **Ruukki Sigma\*** Lehké vaznice

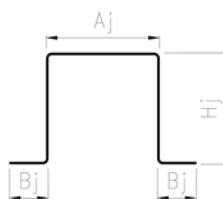
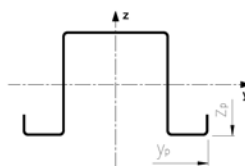
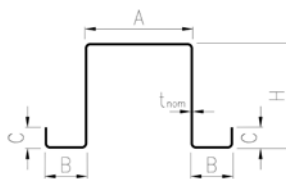
Profil	Tloušťka t [mm]	Výška H [mm]	A [mm]	B [mm]	C [mm]	Hmotnost [kg/bm]
S150	1,50	150	72	64	20	4,12
	2,00	150	72	64	20	5,50
	2,50	150	72	64	20	6,78
	3,00	150	72	64	20	8,24
S175	1,50	175	72	64	20	4,59
	2,00	175	72	64	20	6,12
	2,50	175	72	64	20	7,65
	3,00	175	72	64	20	9,18
S200	1,50	200	72	64	20	4,95
	2,00	200	72	64	20	6,59
	2,50	200	72	64	20	8,24
	3,00	200	72	64	20	9,89
S250	1,50	250	80	70	25	5,71
	2,00	250	80	70	25	7,61
	2,50	250	80	70	25	9,25
	3,00	250	80	70	25	11,42
S300	1,50	300	80	70	25	5,95
	2,00	300	80	70	25	7,93
	2,50	300	80	70	25	9,91
	3,00	300	80	70	25	11,89
S350	1,50	350	80	70	25	6,89
	2,00	350	80	70	25	9,18
	2,50	350	80	70	25	11,48
	3,00	350	80	70	25	13,78
S400	2,00	400	80	70	25	9,81
	2,50	400	80	70	25	12,27
	3,00	400	80	70	25	14,72

O dodacích podmínkách se informujte u obchodních zástupců.

\* nestandardní materiál - bližší informace na obchodním oddělení

● Ruukki LP-H\*

Profil	Tloušťka t [mm]	Výška H [mm]	A [mm]	B [mm]	C [mm]	Hmotnost [kg/bm]	Povrchová úprava
Ruukki LP-H100	1,00	100	100,0	40,0	20,0	3,30	Zn
	1,20	100	100,0	40,0	20,0	3,96	Zn
	1,50	100	100,0	40,0	20,0	4,95	Zn
	2,00	100	100,0	40,0	20,0	6,59	Zn
Ruukki LP-H125	1,00	125	100,0	40,0	20,0	3,53	Zn
	1,20	125	100,0	40,0	20,0	4,24	Zn
	1,50	125	100,0	40,0	20,0	5,30	Zn
Ruukki LP-H150	1,00	150	100,0	40,0	20,0	3,96	Zn
	1,20	150	100,0	40,0	20,0	4,76	Zn
	1,50	150	100,0	40,0	20,0	5,95	Zn
	2,00	150	100,0	40,0	20,0	7,93	Zn
Ruukki LP-H200	1,50	200	120,0	50,0	20,0	4,91	Zn
	2,00	200	120,0	50,0	20,0	5,89	Zn
	2,50	200	120,0	50,0	20,0	7,36	Zn
	3,00	200	120,0	50,0	20,0	9,81	Zn
Ruukki LP-H250	1,50	250	120,0	50,0	20,0	8,71	Zn
	2,00	250	120,0	50,0	20,0	11,62	Zn
	2,50	250	120,0	50,0	20,0	14,52	Zn



● Ruukki LP-Termo Z/C\*

Profil	Tloušťka t [mm]	Výška H [mm]	A [mm]	B [mm]	C [mm]	Hmotnost [kg/bm]	Povrchová úprava
Ruukki LP-Termo Z/C100	1,00	100	50,0	39,0	15,0	1,63	Zn
	1,20	100	50,0	39,0	15,0	1,96	Zn
	1,50	100	50,0	40,0	15,0	2,45	Zn
	2,00	100	50,0	41,0	15,0	3,27	Zn
Ruukki LP-Termo Z/C125	1,00	125	50,0	39,0	15,0	1,81	Zn
	1,20	125	50,0	39,4	15,0	2,17	Zn
	1,50	125	50,0	40,0	15,0	2,71	Zn
	2,00	125	50,0	41,0	15,0	3,61	Zn
Ruukki LP-Termo Z/C150	1,00	150	50,0	39,0	15,0	2,04	Zn
	1,20	150	50,0	39,0	15,0	2,45	Zn
	1,50	150	50,0	40,0	15,0	3,06	Zn
	2,00	150	50,0	41,0	15,0	4,08	Zn
Ruukki LP-Termo Z/C175	1,00	175	50,0	62,0	15,0	4,36	Zn
	1,20	175	50,0	63,0	15,0	5,81	Zn
	1,50	175	50,0	64,0	15,0	7,26	Zn
	2,00	175	50,0	65,0	15,0	8,71	Zn
Ruukki LP-Termo Z/C200	1,00	200	50,0	62,0	15,0	4,92	Zn
	1,20	200	50,0	63,0	15,0	6,56	Zn
	1,50	200	50,0	64,0	15,0	8,20	Zn
	2,00	200	50,0	65,0	15,0	9,84	Zn
Ruukki LP-Termo Z/C225	1,00	225	50,0	81,0	15,0	5,95	Zn
	1,20	225	50,0	82,0	15,0	7,93	Zn
	1,50	225	50,0	83,0	15,0	9,91	Zn
	2,00	225	50,0	84,0	15,0	11,89	Zn
Ruukki LP-Termo Z/C250	1,00	250	50,0	81,0	15,0	5,95	Zn
	1,20	250	50,0	82,0	15,0	7,93	Zn
	1,50	250	50,0	83,0	15,0	9,91	Zn
	2,00	250	50,0	84,0	15,0	11,89	Zn
Ruukki LP-Termo Z/C300	1,00	300	50,0	81,0	15,0	5,95	Zn
	1,20	300	50,0	82,0	15,0	7,93	Zn
	1,50	300	50,0	83,0	15,0	9,91	Zn
	2,00	300	50,0	84,0	15,0	11,89	Zn

\* nestandardní materiál - bližší informace na obchodním oddělení

O dodacích podmínkách se informujte u obchodních zástupců.



**• Ruukki LP-Termo U\***

Profil	Tloušťka t [mm]	Výška H [mm]	A [mm]	B [mm]	C [mm]	Hmotnost [kg/bm]	Povrchová úprava
Ruukki LP-Termo U104	1,00	104	50,0	39,0	15,0	1,63	Zn
	1,20	104	50,0	39,0	15,0	1,96	Zn
	1,50	104	50,0	40,0	15,0	2,45	Zn
	2,00	104	50,0	41,0	15,0	3,27	Zn
Ruukki LP-Termo U129	1,00	129	50,0	39,0	15,0	1,81	Zn
	1,20	129	50,0	39,4	15,0	2,17	Zn
	1,50	129	50,0	40,0	15,0	2,71	Zn
	2,00	129	50,0	41,0	15,0	3,61	Zn
Ruukki LP-Termo U154	1,00	154	50,0	39,0	15,0	2,04	Zn
	1,20	154	50,0	39,0	15,0	2,45	Zn
	1,50	154	50,0	40,0	15,0	3,06	Zn
	2,00	154	50,0	41,0	15,0	4,08	Zn
Ruukki LP-Termo U179	1,00	179	50,0	62,0	15,0	4,36	Zn
	1,20	179	50,0	63,0	15,0	5,81	Zn
	1,50	179	50,0	64,0	15,0	7,26	Zn
	2,00	179	50,0	65,0	15,0	8,71	Zn
Ruukki LP-Termo U204	1,00	204	50,0	62,0	15,0	4,92	Zn
	1,20	204	50,0	63,0	15,0	6,56	Zn
	1,50	204	50,0	64,0	15,0	8,20	Zn
	2,00	204	50,0	65,0	15,0	9,84	Zn
Ruukki LP-Termo U229	1,00	229	50,0	81,0	15,0	5,95	Zn
	1,20	229	50,0	82,0	15,0	7,93	Zn
	1,50	229	50,0	83,0	15,0	9,91	Zn
	2,00	229	50,0	84,0	15,0	11,89	Zn
Ruukki LP-Termo U254	1,00	254	50,0	81,0	15,0	5,95	Zn
	1,20	254	50,0	82,0	15,0	7,93	Zn
	1,50	254	50,0	83,0	15,0	9,91	Zn
	2,00	254	50,0	84,0	15,0	11,89	Zn
Ruukki LP-Termo U304	1,00	304	50,0	81,0	15,0	5,95	Zn
	1,20	304	50,0	82,0	15,0	7,93	Zn
	1,50	304	50,0	83,0	15,0	9,91	Zn
	2,00	304	50,0	84,0	15,0	11,89	Zn

\* nestandardní materiál - bližší informace na obchodním oddělení

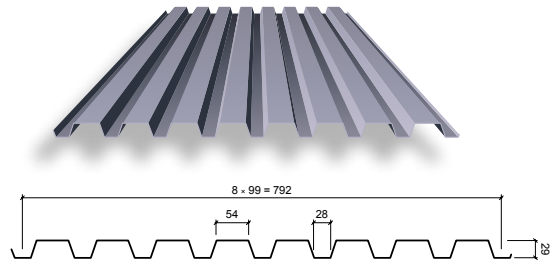
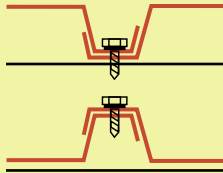
## Široké ohýbané pozinkované profily SOMENOR

### • Ruukki RAD 10

### Profil SOMENOR

Tloušťka [mm]	Krycí šířka [mm]	Hmotnost [kg/m <sup>2</sup> ] ±5%	Délka [mm]	Označení profilu
0,80	792	9,33	400-12 000	Ruukki Rannila VSŽ T29-54-792 1012F 10081
1,00	792	11,67	400-12 000	Ruukki Rannila VSŽ T29-54-792 1012H 10082

Detail zámku

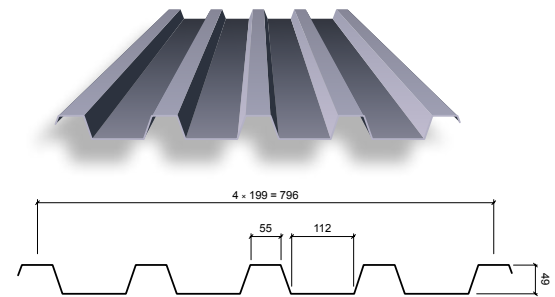
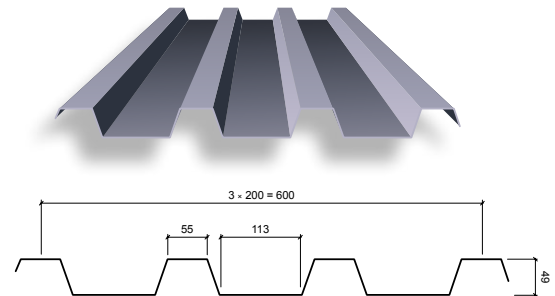


### • Ruukki RAD 11

### Profil SOMENOR

Tloušťka [mm]	Krycí šířka [mm]	Hmotnost [kg/m <sup>2</sup> ] ±5%	Délka [mm]	Kód
0,75	600	9,08	400-12 000	Ruukki Rannila VSŽ T49-55-600 1140E 11000
0,80	600	9,69	400-12 000	Ruukki Rannila VSŽ T49-55-600 1140F 11001
1,00	600	12,11	400-12 000	Ruukki Rannila VSŽ T49-55-600 1140H 11002
0,80	796	9,34	400-12 000	Ruukki Rannila VSŽ T49-55-796 1142F 11081
1,00	796	11,67	400-12 000	Ruukki Rannila VSŽ T49-55-796 1142H 11082

Detail zámku

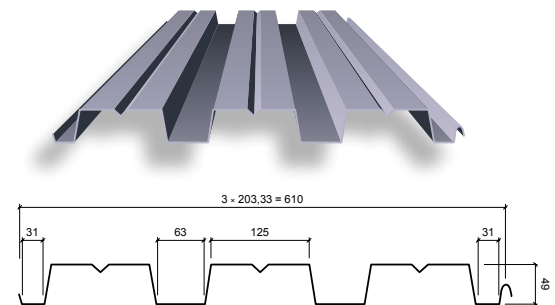


### • Ruukki RAD 12

### Profil SOMENOR

Tloušťka [mm]	Krycí šířka [mm]	Hmotnost [kg/m <sup>2</sup> ] ±5%	Délka [mm]	Kód
0,80	610	9,53	400-12 000	Ruukki Rannila VSŽ T49-125-610 1241F 12001
1,00	610	11,91	400-12 000	Ruukki Rannila VSŽ T49-125-610 1241H 12002

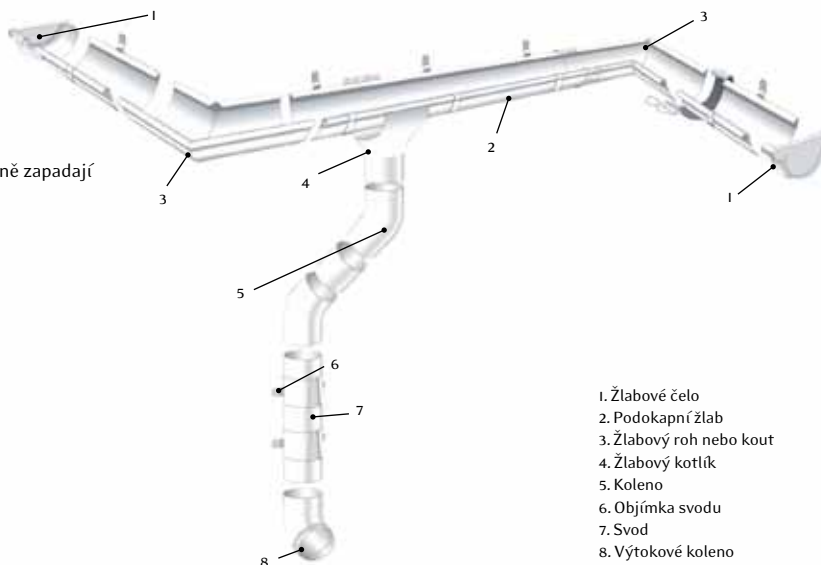
Detail zámku



O dodacích podmínkách se informujte u obchodních zástupců.

## Okapový systém

- Kvalitní provedení zaručující dlouhou životnost
- Modulový systém s oboustranně povrchově upravených ocelových částí
- Díky precizní výrobě do sebe jednotlivé části perfektně zapadají
- Jednoduchý na montáž a údržbu
- Dostupný ve dvou velikostech, střední a velký



## Lemovací prvky

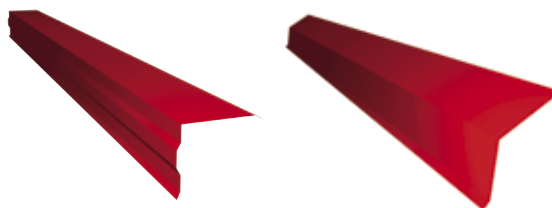
Standardní délka: 3000 mm

Materiál: pozinkovaný ocelových plech

Ochranný povlak: polyesterový nátěr

Dodatečná ochrana: fólie

Poznámka: možnost individuální výroby lemování o délce až 6000 mm

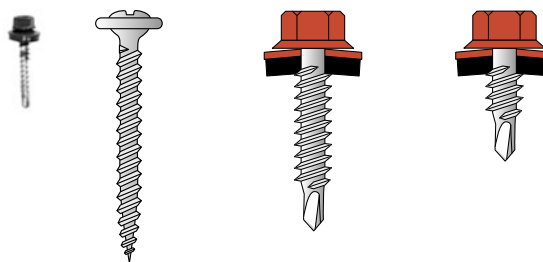


## Upevňovací prvky

Samořezné

- Pro konstrukce válcované za tepla (tloušťky stěn 3-12 mm)
- Pro konstrukce ohýbané za studena (tloušťky 1,5-5 mm)

Poznámka: upevňovací prvky se dodávají buď pozinkované nebo lakované - v bílém provedení. Na požádání je možné vyrobít krytky nebo upevňovací prvky v barvě vnějšího obložení sendvičového panelu.



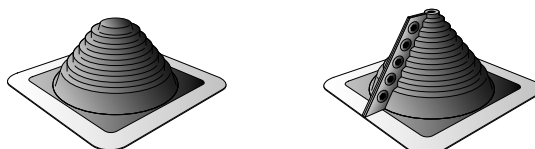
## Těsnění

- Těsnění pro panely Ruukki



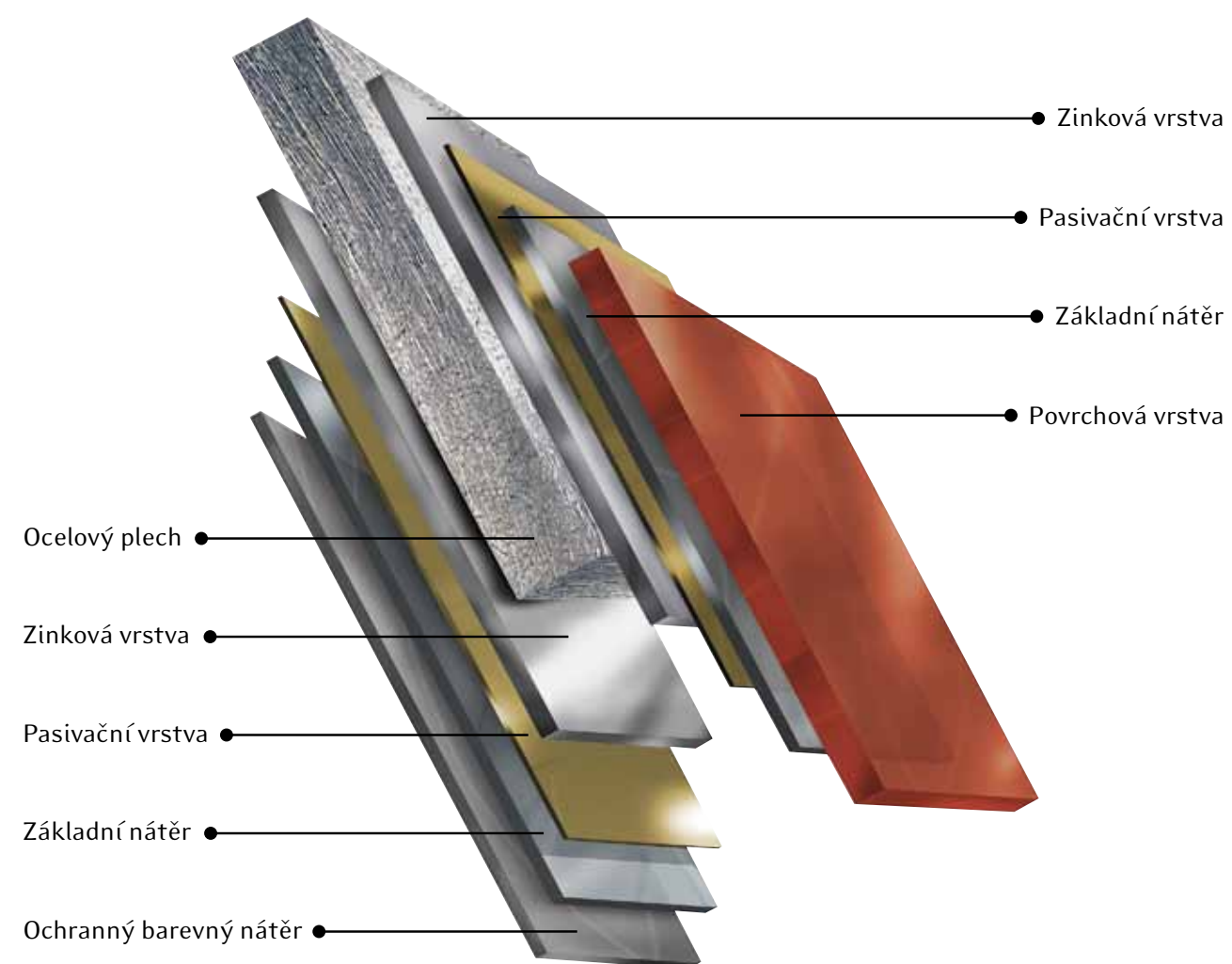
## Ostatní

- Nářadí pro instalaci panelů Ruukki
- Ucpávky pro utěsnění průchodu vodičů (větrání apod.)
- Prosvětlovací panely
- Doplňky pro panely Ruukki SPE PU









### Barevné povrchové úpravy

#### Pural® Matt – 50 µm

Pural Matt je matná barevná povrchová úprava vyvinutá zejména pro střešní krytiny. Její trvanlivost a moderní design odpovídá tradičním nátěrům Pural. Povrchová úprava Pural Matt propůjčuje novým stavbám stylové vzezření a její matný povrch je praktický při renovacích. Povrchová úprava má patnáctiletou záruku. K dispozici na požádání.

#### Pural® – 50 µm

Pural je nátěrová hmota na bázi polyuretanu, která představuje jedno z nejlepších řešení pro fasádní a střešní plechové krytiny. Takto upravené plechy jsou praktické pro manipulaci a zpracování při stavebních pracích. Strukturální složení povrchové úpravy zajišťuje maximální odolnost proti korozi a UV záření. Pro povrchy Pural je typická odolnost proti chemikáliím a snadná renovace. Pural má patnáctiletou záruku.

#### Polyester standard – 25 / 15 µm

Odolný vůči UV záření a ztrátě barevnosti. Dobré mechanické vlastnosti – odolnost proti poškrábání a pružnost – činí tyto nátěry vhodnými pro střešní krytiny, interiérové i exteriérové obklady v širokém spektru aplikací. Tato povrchová úprava má desetiletou záruku.

#### Purex®

Výrobky opatřené povrchovým povlakem PUREX mají stylový a elegantní vzhled, který je výsledkem matného a strukturovaného povrchu. Záruka až 40 let.

#### PVDF – 27 µm

Povrchová úprava PVDF se doporučuje pro velmi náročné stavby. Je vysoce odolná proti korozi a blednutí barev. Povrchová úprava PVDF se doporučuje tam, kde je třeba vysoké odolnosti barev a odolnosti proti nečistotám.

### Vzorník barev

RAL 1002		RR24
RAL 1015		RR807
RAL 3000		RR770
RAL 3005		RR798
RAL 3007		RR779
RAL 3009		RR29
RAL 5009		RR35
RAL 5010		RR412
RAL 6002		RR37
RAL 6011		RR526
RAL 6012		RR11
RAL 7011		RR23
RAL 7035		RR292 (2B1)
RAL 8004		RR750
RAL 8017		RR887
RAL 8019		RR32
RAL 9002		RR1G6
RAL 9004		RR33
RAL 9005		RR33
RAL 9006		RR946 (40)
RAL 9007		RR947 (41)
RAL 9010		RR1G6

Znárodné barvy mají pouze informační charakter odpovídající možnostem tisku. Informace ohledně sortimentu a dostupnosti nestandardních barev si vyžádejte u regionálního zástupce.