

**Nová rychlá sekční vrata HS 5015 Acoustic H
s tlumením hluku 31 dB**



Rychloběžná vrata

Pro optimální tok materiálu a zlepšenou hospodárnost







Značková kvalita společnosti Hörmann	4	
Trvale udržitelně vyráběno	6	
Spirálová vrata a rychlá sekční vrata	8	
HS 7030 PU	izolovaná vrata s bezdotykovou technikou navíjení	11
HS 5015 PU N	izolovaná vrata s normálním kováním	12
HS 5015 PU H	izolovaná vrata s kováním vedeném do výšky	13
HS 5015 Acoustic H	vrata s ochranou proti hluku s kováním vedeném do výšky // NOVINKA	14
HS 6015 PU V	izolovaná vrata s vertikálním kováním a protizávažím	15
Flexibilní rychloběžná vrata	16	
V 4015 SEL R	s podlahovým profilem SoftEdge a trubkovým motorem pro nejmenší volné montážní prostory	19
V 5015 SEL	s vybavením SoftEdge a Anti-Crash	20
V 5030 SEL	s vybavením SoftEdge a Anti-Crash	21
V 6030 SEL	s vybavením SoftEdge a Anti-Crash	22
V 6020 TRL	vnitřní a venkovní vrata s průhledným pláštěm	23
V 9012 L Stacking	se skládacím pláštěm pro velké otvory // NOVINKA	24
V 10008	pro zvlášť velké otvory	25
V 5030 MSL	vnitřní vrata pro ochranu osob a strojů	26
V 4014 SEL RW	vnitřní vrata pro záchranné cesty, nutné schválení v jednotlivých případech // NOVINKA	27
ISO Speed Cold	izolovaná vrata jako uzávěr chlazených a hluboce chlazených prostorů	28
V 4015 ISO L	izolovaná vrata pro dopravu čerstvého zboží	29
V 2515 FOOD L	vrata pro dopravu potravin	30
V 2012	vrata pro supermarkety	31
V 1401 ATEX	vrata pro prostory s nebezpečím exploze	32
V 3015 CLEAN	vrata pro čisté prostory	33
V 3009	vrata pro dopravní techniku	34
H 3530	rychlá horizontální vrata	35
Standardní vybava		
Řídicí jednotky, příslušenství		36
Přehled typů vrat		42
Výrobní program Hörmann		50

Chráněno autorským právem: Přetisk, i částečný, pouze s naším svolením.
Změny vyhrazeny. Zobrazená vrata ukazují příklady použití – bez záruky.

Značková kvalita společnosti Hörmann

Moderní a spolehlivá



Pokrok v rychlosti

Jen neustálý další vývoj a zlepšování prováděná našimi techniky a obsáhlé znalosti požadavků trhu umožňují hospodárné konstrukce rychloběžných vrat na uznávaně vysoké úrovni.

Nejlepším příkladem jsou nová rychlá sekční vrata.



Přesná výroba

Inovační, perfektně vzájemně sladěné výrobní procesy jsou zárukou trvale rostoucí kvality výrobků. Příkladem je moderní zařízení pro svařování horkým vzduchem, které umožňuje automatické svařování plášťů vrat.



Jako vedoucí výrobce vrat, dveří, zárubní a pohonů v Evropě jsme zavázáni poskytovat vysoce kvalitní výrobky i služby. Na mezinárodním trhu tak určujeme standardy.

Vysoce specializované závody vyvíjejí a vyrábějí konstrukční prvky vyznačující se kvalitou, funkční bezpečností a dlouhou životností.

Díky přítomnosti v nejdůležitějších mezinárodních hospodářských oblastech jsme silným partnerem pro výstavbu objektů a průmyslovou výstavbu.



Certifikovaná jistota

Rychloběžná vrata Hörmann jsou vyráběna podle aktuálních, vysokých požadavků evropských norem a samozřejmě jsou certifikována.



Pro vrata, pohony a řídicí jednotky jsou samozřejmostí originální náhradní díly Hörmann s 10letou zárukou možnosti dokoupení.



Kompetentní poradenství

Zkušení odborní poradci vás provázejí od plánování objektu, přes technické ujasnění až po kolaudaci. Kompletní pracovní podklady jsou k dispozici nejen v tištěné formě, ale vždy aktuální také na www.hoermann.com

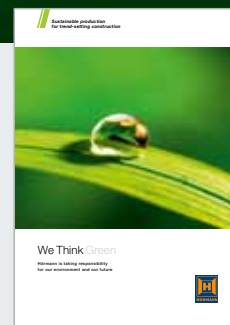
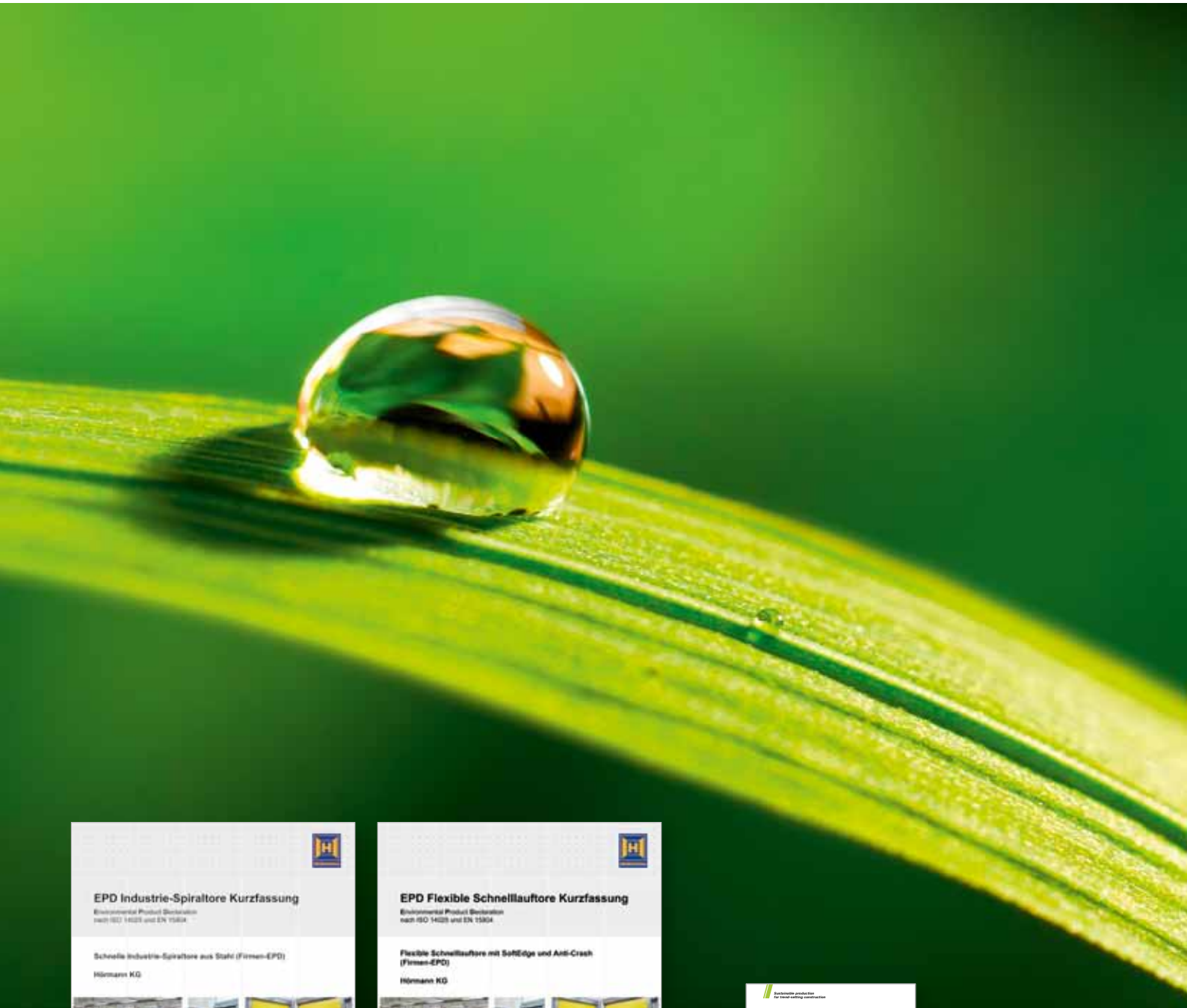


Rychlý servis

Díky naší plošné servisní síti jsme i blízko vás. To je velká výhoda při kontrole, údržbě a opravě.

Trvale udržitelně vyráběno

Stavění zaměřené na budoucnost



Více se o ekologických aktivitách firmy Hörmann dozvíte v brožurě „Myslíme zeleně“.

Trvale udržitelná výroba: rychloběžná vrata Hörmann

Ekologická kvalita

Obsáhlý systém správy energie zajišťuje výrobu šetrnou vůči životnímu prostředí.

Ekonomická kvalita

Dlouhá životnost a nízké náklady na údržbu vyplývají z použití vysoce jakostních materiálů a inovačních technik, např. standardně dodávaných řídicích jednotek FU.

Funkční kvalita

Rychloběžná vrata ve vnitřním nebo venkovním prostoru umožňují optimalizaci dopravního toku, zlepšení klimatu v místnosti a šetří energii.

Procesní kvalita

Recyklací tříděných kovových odpadů a dopadů z PVC z výrobního procesu se šetří materiálové zdroje.

Trvalá udržitelnost potvrzena a dokumentována ústavem ift v Rosenheimu

Jen firma Hörmann si nechala již nyní potvrdit trvalou udržitelnost všech rychloběžných vrat environmentálním prohlášením o produktu (EPD) podle DIN ISO 14025 a EN 15804 ústavem pro okenní techniku (ift) v Rosenheimu. Základem pro zkoušku jsou pravidla Product Category Rules (PCR) „Dveře a vrata“. Výroba šetrná vůči životnímu prostředí byla potvrzena ekologickou bilancí podle DIN EN ISO 14040 / 14044 pro všechna rychloběžná vrata.

Trvale udržitelné stavění s kompetencí Hörmann

Firma Hörmann byla díky účasti na výstavbě četných objektů schopna shromáždit velké zkušenosti týkající se trvale udržitelného stavění. S tímto know-how podporujeme i vaše záměry.

Reference pro trvale udržitelné stavění s firmou Hörmann



ThyssenKrupp, Essen



Logistické centrum dm, Weilerswist



Logistické centrum Immogate, Mnichov

Nordex-Forum, Hamburg

Unilever Hafen-City, Hamburg

Německá burza, Eschborn

Opernturm, Frankfurt

Skyline-Tower, Mnichov

Prologis Pineham Sites, Sainsbury



Institut Bauen
und Umwelt e.V.



breem

Dobré důvody pro značku Hörmann

Kvalitativní charakteristiky spirálových vrat a rychlých sekčních vrat



1

Řešení blízka praxi

Bezkontaktní zabezpečení

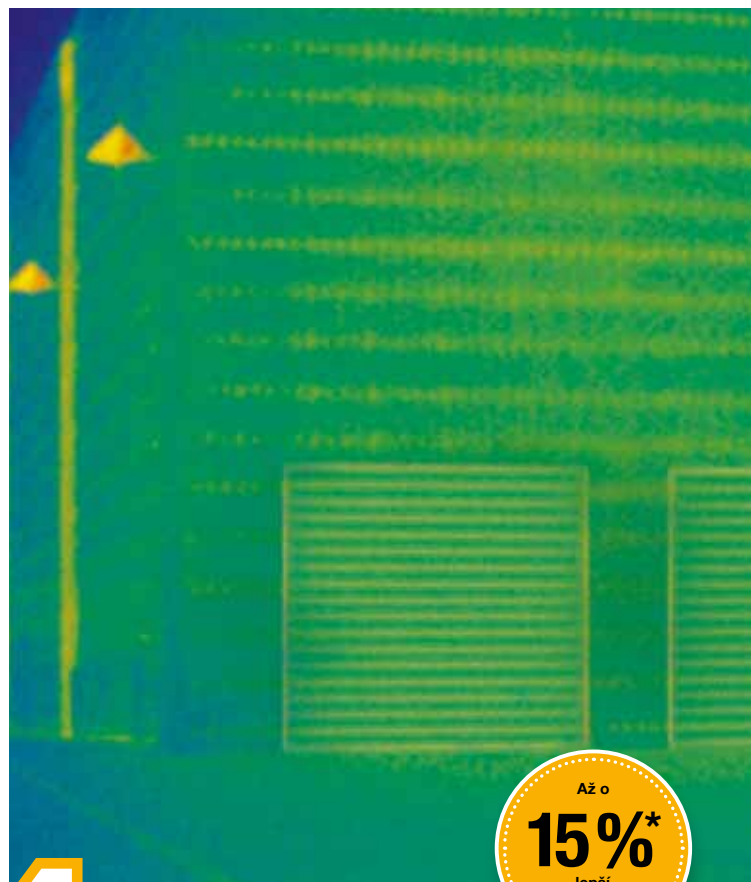
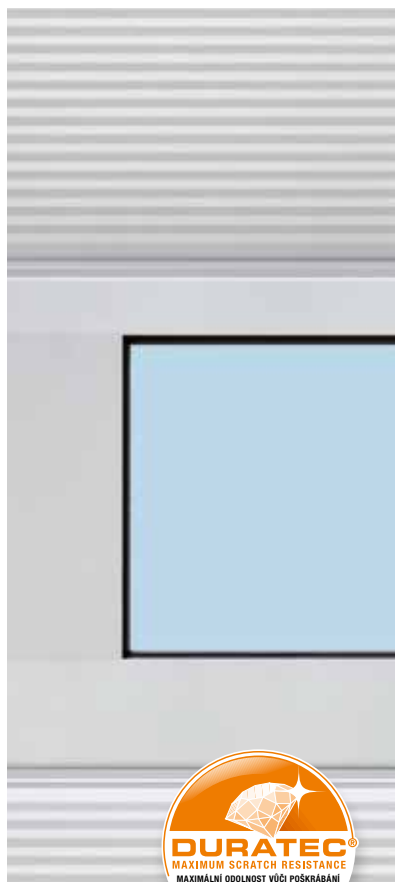
Bezpečnostní světelná mříž integrovaná do zárubně hlídá zavírací rovinu křídla vrat až do výšky 2500 mm. Další instalace na vratech jsou tudíž zbytečné (např. zajištění před zavírací hranou nebo světelná závora). Využijte této vyšší bezpečnosti a rychloběžných vrat s velmi snadnou montáží a servisem.

2

Optimalizované provozní procesy

Standardně dlouhá životnost a vysoká hospodárnost

Standardně dodávaná řídicí jednotka s frekvenčním měničem snižuje zatížení veškeré mechaniky vrat a zaručuje tichý chod vrat téměř bez opotřebení. Díky vysoké otevírací a zavírací rychlosti jsou optimalizovány provozní průběhy a snižovány tepelné ztráty. Navíc odlehčíte celou mechaniku vrat pozvolným rozjezdem a pozvolným zastavováním a mnohonásobně tak prodloužíte životnost vrat.



3

**Trvale
jasný průhled**

4

**Účinná tepelná
izolace // NOVINKA**

Ocelové lamely stejnoměrně vyplněné pěnou

Žárově pozinkované dvoustěnné lamely vyplněné polyuretanovou pěnou poskytují obzvlášť vysokou tepelnou izolaci. Z toho pro vrata vyplývá hodnota $U_D 1,95 \text{ W}/(\text{m}^2 \cdot \text{K})^*$. Vrata jsou dodávána standardně v odstínu bílý hliník (RAL 9006). Na venkovní straně působí přesvědčivě jemný linkový profil povrchu Micrograin, na vnitřní straně jsou lamely opatřeny povrchem Stucco.

Volitelné prosklení

Dvojitě prosklení DURATEC o tloušťce 26 mm zaručuje vysokou odolnost proti poškrábání a dobré izolační hodnoty. Hliníková příčková konstrukce v přírodním odstínu E6 / EV 1 rozděluje prosklení stabilizujícími můstky. Na přání dodáváme i trojitě prosklení DURATEC pro ještě lepší tepelnou izolaci.

Zvýšená tepelná izolace díky ThermoFrame

Volitelná izolace ThermoFrame odděluje zárubeň od tělesa stavby. Přerušené tepelné mosty, včetně dodatečného těsnění, zlepšují tepelnou izolaci až o 15 % a poskytují optimální ochranu proti korozi pro boční zárubeň. ThermoFrame se montuje jednoduše a rychle.

* při ploše vrat 25 m²

Spirálová vrata a rychlá sekční vrata

Rychlá venkovní vrata s PU izolačními panely pro vysokou tepelnou izolaci



Obrázek: Spirálová vrata HS 7030 PU

Charakteristické pro tato vrata jsou vysoká tepelná izolace, vysoká rychlost otvírání a standardní světelná mříž. Žárově pozinkované dvoustěnné lamely s elegantním povrchem Micrograin jsou v závislosti na provedení bezdotykově vedeny do spirály nebo do vodicích kolejnic.

Spirálová vrata HS 7030 PU

S bezdotykovou navíjecí technikou



Kompaktní spirálové vedení

Lamely jsou bezpečně a bezdotykově vedeny do spirálové konzoly. S výkonnou 3fázovou řídicí jednotkou s frekvenčním měničem (FU) a řetězovým mechanismem s pružinovou kompenzací dosahují vrata otvíracích rychlostí až 2,5 m/s. Spirálová vrata HS 7030 PU mohou být nainstalována i venku.



Venkovní vrata / vnitřní vrata	HS 7030 PU
Rozsah velikostí	
šířka (LDB) max.	6500 mm
výška (LDH) max.	6000 mm
Rychlost	
se standardní řídicí jednotkou FU AS 500 FU E	
otvírání max.	1,5 – 2,5 m/s
zavírání max.	0,5 m/s
Odpor proti zatížení větrem (EN 12424)	Třída 4 max. 133 km/h
Akustická izolace (EN 717-1) (bez prosklení)	R = 26 dB
Tepelná izolace (EN 12428) při velikosti vrat 25 m ²	U _D = 1,95 W/(m ² ·K)
Křídlo vrat	
Materiál	Ocelový sendvič, vyplněno PU pěnou, volitelně s prosklením DURATEC
Hloubka	42 mm
Výška lamely	225 mm
Spoje závěsu od šířky vrat cca 3500 mm	
Barvy křídel vrat**	
Dodávají se ve více než 200 barvách na základě škály RAL. Standardně: bílý hliník, RAL 9006	
Nouzové otevření/nouzové zavření	
BK 150 FU E USV, 230 V (do plochy vrat cca 9 m ²) nouzový ruční řetěz	

** S výjimkou perleťových, luminiscenčních a metalických barev. Tmavé barvy směrem ke slunci nedoporučujeme, protože možné průhyby lamel mohou omezovat funkci vrat.

Rychlá sekční vrata HS 5015 PU N

S normálním kováním



Kování šetřící místo

Při nedostatku místa v prostoru překlada doporučujeme variantu kování N. Lamely procházejí řetězovým mechanismem s pružinovým vyvážením ve vodorovných vodicích kolejničích. Tak je potřebná jen malá výška překlada 480 mm.



Venkovní vrata / vnitřní vrata	HS 5015 PU N
Rozsah velikostí šířka (LDB) max. výška (LDH) max.	5000 mm 5000 mm
Rychlost se standardní řídicí jednotkou FU AS 500 FU E otvírání max. zavírání max.	1,5 – 2,5 m/s 0,5 m/s
Odpor proti zatížení větrem (EN 12424)	Třída 4 max. 133 km/h
Akustická izolace (EN 717-1) (bez prosklení)	R = 26 dB
Tepelná izolace (EN 12428) při velikosti vrat 25 m ²	U _D = 1,95 W/(m ² ·K)
Křídlo vrat Materiál Hloubka Výška lamely Spoje závěsu od šířky vrat cca 3500 mm	Ocelový sendvič, vyplněno PU pěnou, volitelně s prosklením DURATEC 42 mm 225 mm
Barvy křídel vrat** Dodávají se ve více než 200 barvách na základě škály RAL. Standardně: bílý hliník, RAL 9006	
Nouzové otevření/nouzové zavření BK 150 FU E USV, 230 V (na požádání do plochy vrat cca 9 m ²) nouzový ruční řetěz	

** S výjimkou perleťových, luminiscenčních a metalických barev. Tmavé barvy směrem ke slunci nedoporučujeme, protože možné průhyby lamel mohou omezovat funkci vrat.

Rychlá sekční vrata HS 5015 PU H

S kováním vodicích kolejníc vedeném do výšky



Přizpůsobitelné kování

Lamely jsou vedeny ve vodorovných vodicích kolejnících. Ohyby mohou být flexibilní v závislosti na montážní situaci. Vrata tak mohou být montována za nebo nad síťovým vedením a jeřábovými dráhami. Díky pásovému mechanismu s protizávažím jsou vrata obzvláště stálá a s malým opotřebením.



Venkovní vrata / vnitřní vrata	HS 5015 PU H
Rozsah velikostí	
šířka (LDB) max.	5000 mm
výška (LDH) max.	6000 mm
Rychlost	
se standardní řídicí jednotkou FU AS 500 FU E	
otvírání max.	1,5 – 2,5 m/s
zavírání max.	0,5 m/s
Odpor proti zatížení větrem (EN 12424)	Třída 4 max. 133 km/h
Akustická izolace (EN 717-1) (bez prosklení)	R = 26 dB
Tepelná izolace (EN 12428) při velikosti vrat 25 m ²	U _D = 1,95 W/(m ² ·K)
Křídlo vrat	
Materiál	Ocelový sendvič, vyplněno PU pěnou, volitelně s prosklením DURATEC
Hloubka	42 mm
Výška lamely	225 mm
Spoje závěsu od šířky vrat cca 3500 mm	
Barvy křídel vrat**	
Dodávají se ve více než 200 barvách na základě škály RAL.	
Standardně: bílý hliník, RAL 9006	
Nouzové otevření/nouzové zavření	
nouzový ruční řetěz	

** S výjimkou perleťových, luminiscenčních a metalických barev. Tmavé barvy směrem ke slunci nedoporučujeme, protože možné průhyby lamel mohou omezovat funkci vrat.

Rychlá sekční vrata HS 5015 Acoustic H

Vrata s ochranou proti hluku s kováním vedeným do výšky



NOVINKA



Řešení protihlukové ochrany

V důsledků zákonných požadavků jsou vrata s protihlukovou ochranou často nezbytná.

Vrata HS 5015 Acoustic H s dutými hliníkovými profily vyplněnými 5 PVC / 30 PU nabízejí ochranu proti hluku až -31 dB (A).



Venkovní vrata / vnitřní vrata	HS 5015 Acoustic H
Rozsah velikostí	
šířka (LDB) max.	5000 mm
výška (LDH) max.	5000 mm
Rychlost	
se standardní řídicí jednotkou FU AS 500 FU E	
otvírání max.	1,5 – 2,5 m/s
zavírání max.	0,5 m/s
Odpor proti zatížení větrem (EN 12424)	
	Třída 4 max. 133 km/h
Akustická izolace (EN 717-1) (bez prosklení)	R = 31 dB
Křídlo vrat	
Materiál	Hliníková konstrukce 5 PVC / 30 s polyuretanovou pěnou
Hloubka	42 mm
Výška lamely	225 mm
Spoje závěsu od šířky vrat cca 3500 mm, prosklení se nedodává	
Barvy křídel vrat**	
Dodávají se ve více než 200 barvách na základě škály RAL. Standardně: hliník eloxovaný E6 / EV 1	
Nouzové otevření/nouzové zavření	
nouzový ruční řetěz	

** S výjimkou perleťových, luminiscenčních a metalických barev.
Tmavé barvy směrem ke slunci nedoporučujeme, protože možné průhyby lamel mohou omezovat funkci vrat.

Rychlá sekční vrata HS 6015 PU V

S vertikálním kovaním vodicích kolejnic



Stálý výrobek s minimálním opotřebením

Lamely probíhají vertikálně na stěně haly. Díky tomu jsou pohyby vrat velmi tiché a s bez opotřebením. Mechanismus pásů s protizávažím zajišťuje dlouhou životnost i při dlouhodobém používání.



Venkovní vrata / vnitřní vrata	HS 6015 PU V
Rozsah velikostí šířka (LDB) max. výška (LDH) max.	6500 mm 6000 mm
Rychlost se standardní řídicí jednotkou FU AS 500 FU E otvírání max. zavírání max.	1,5 – 2,5 m/s 0,5 m/s
Odpor proti zatížení větrem (EN 12424)	Třída 4 max. 133 km/h
Akustická izolace (EN 717-1)	R = 26 dB
Tepelná izolace (EN 12428) při velikosti vrat 25 m ²	U _D = 1,95 W/(m ² ·K)
Křídlo vrat Materiál Hloubka Výška lamely Spoje závěsu od šířky vrat cca 3500 mm	Ocelový sendvič, vyplněno PU pěnou, volitelně s prosklením DURATEC 42 mm 225 mm 3500 mm
Barvy křídel vrat** Dodávají se ve více než 200 barvách na základě škály RAL. Standardně: bílý hliník, RAL 9006	
Nouzové otevření/nouzové zavření BK 150 FU E USV, 230 V (na požádání do velikosti vrat cca 20 m ²) nouzový ruční řetěz	

** S výjimkou perleťových, luminiscenčních a metalických barev. Tmavé barvy směrem ke slunci nedoporučujeme, protože možné průhyby lamel mohou omezovat funkci vrat.

Dobré důvody pro značku Hörmann

Kvalitativní charakteristiky flexibilních rychloběžných vrat



1

Standardně poskytovaná bezpečnost

Bezkontaktní zabezpečení

Standardně dodávaná bezpečnostní světelná mříž hlídá zavírací rovinu vrat až do výšky 2500 mm. V důsledku toho není nutné zajištění před zavírací hranou. Integrovaná montáž v zárubni navíc snižuje riziko škody způsobené najetím. Díky těmto přednostem jsou rychloběžná vrata Hörmann obzvláště vhodná pro montáž a servis.

2

Optimalizované provozní procesy

Impulsy pro dlouhou životnost a větší hospodárnost

U společnosti Hörmann dostanete všechna rychloběžná vrata standardně s řídicí jednotkou s frekvenčním měničem (FU) pro rychlý, bezpečný a šetrný chod vrat. Díky vysoké rychlosti otvírání i zavírání optimalizujete provozní procesy a snižujete tepelné ztráty a průvan na pracovišti. Navíc snížíte zatížení veškeré mechaniky vrat díky pozvolnému rozjezdu a pozvolnému brzdění a mnohonásobně tak prodloužíte životnost vrat.



3

Řešení blízká praxi

Žádný výpadek po kolizi díky podlahovému profilu SoftEdge

Inovační technika vrat SoftEdge zabraňuje poškození a tím vyvolaným prostojům vratového zařízení. K nákladným opravám, jako u tuhých podlahových profilů, nedochází. SoftEdge zajišťuje bezporuchový průběh provozu výroby.



4

Inovační details

Spínač FunkCrash

Spínač FunkCrash je skrytě umístěn v uzavíracím profilu SoftEdge. Jestliže je podlahový profil v případě nárazu vytlačen z vodící kolejnice, vyšle spínač FunkCrash signál do řídicí jednotky: **Vrata se ihned zastaví.** Tím jsou splněny požadavky normy DIN EN 13241-1.

Flexibilní rychloběžná vrata

ke zlepšení klimatu místnosti
a optimalizaci toku dopravy



Flexibilní rychloběžná vrata Hörmann jsou konstruována pro bezpečný, hospodárny a dlouhodobý provoz vrat. Díky standardně dodávané bezpečnostní světelné mříži nejsou na vratech nutné žádné instalace, jako je např. zajištění před zavírací hranou. Tím jsou vrata obzvlášť vhodná pro montáž a servis.

V 4015 SEL R

Vnitřní vrata s vybavením SoftEdge a trubkovým motorem



Pro oblast logistiky a supermarketů

Paletové regály nepřipouštějí stranově přesahující převodovku. Optimálním řešením jsou zde rychloběžná vrata V 4015 SEL R s trubkovým motorem integrovaným ve vratové hřídeli.

Kompletně vybaveno

Standardně dodávaná řídicí jednotka s frekvenčním měničem (FU) zaručuje tichý chod vrat téměř bez opotřebení. Navíc jsou vrata pro vyšší bezpečnost osob vybavena bezpečnostní světelnou mříží a podlahovým profilem SoftEdge s ručním zaváděním.

Pokrytí hřídele omezené na konstrukční šířku je dodáváno v pozinkovaném provedení a na přání také s nástřikem práškové barvy dle RAL.

Rychlá a jednoduchá montáž

Pro urychlení montáže je hřídel vrat dodávána s trubkovým motorem namontovaným již ve výrobním závodě.



Standardní pokrytí hřídele se standardní nouzovou ruční klikou.

Vnitřní vrata	V 4015 SEL R
Rozsah velikostí šířka (LDB) max. výška (LDH) max.	4000 mm 4000 mm
Rychlost se standardní řídicí jednotkou FU BK 150 FU E H otvírání max. zavírání max.	1,5 m/s 0,8 m/s
Plášť pružinová ocel v kapsách pláště nebo hliníkový profil (od šířky vrat 2500 mm) tloušťka, tkanina tloušťka, zorné pole	1,5 mm 2,0 mm
Barvy pláště RAL 1018 zinková žlutá RAL 2004 čistě oranžová RAL 3002 karmínově červená RAL 5010 hořcově modrá RAL 7038 achátově šedá	
Nouzové otevření Nouzová ruční kliky Volitelně: automatické otvírání vrat pomocí nepřerušitelného napájecího zdroje při výpadku proudu (BK 150 FU E H USV, 230 V)	

V 5015 SEL

Vnitřní vrata s vybavením SoftEdge a Anti-Crash



Obzvláště hospodárná

Cenově výhodná rychloběžná vrata pro vnitřní prostory, s podlahovým profilem SoftEdge a standardně dodávanou řídicí jednotkou s měničem frekvence (FU) pro bezpečný, šetrný dlouhodobý provoz vrat.

Vrata typu V 5015 SEL získávají stabilitu závěsu pomocí osvědčených hliníkových profilů a ve spodním zakončení pomocí horizontálně stabilního podlahového profilu SoftEdge.

Hliníkové profily

Cenově výhodné komponenty pláště umožňují rychlou a jednoduchou výměnu prvků pláště v případě opravy.



Stabilní plášť díky hliníkovému profilu



Volitelný závěs proti hmyzu místo zorného pole

Vnitřní vrata	V 5015 SEL
---------------	------------

Rozsah velikostí

šířka (LDB) max.	5000 mm
výška (LDH) max.	5000 mm

Rychlost

se standardní řídicí jednotkou FU BK 150 FU E H	
otvírání max.	1,5 m/s
zavírání max.	0,8 m/s

Plášť

s hliníkovým profilem	
tloušťka, tkanina	1,5 mm
tloušťka, zorné pole	2,0 mm

Barvy pláště

RAL 1018 zinková žlutá
RAL 2004 čistě oranžová
RAL 3002 karmínově červená
RAL 5010 hořcově modrá
RAL 7038 achátově šedá

Nouzové otevření

Nouzová ruční klika
Na přání: automatické otvírání vrat pomocí nepřerušitelného napájecího zdroje USV při výpadku proudu

V 5030 SEL

Vnitřní vrata s vybavením SoftEdge a Anti-Crash



Nehlučná a rychlá

V halách s nízkou hladinou hluku by vrata měla způsobovat málo hluku a rychle a spolehlivě běžet i při silném průvanu.

Proto je typ vrat V 5030 SEL vybaven zajištěním proti větru z pružinové oceli, které vratům dodává potřebnou stabilitu pláště.

Zajištění proti větru z pružinové oceli

V kapse pláště s bočními dvojítymi kladkami zajišťují tichý chod vrat a umožňují vyšší zatížení větrem.

Na přání se vrata V 5030 SEL dodávají také s hliníkovým podlahovým profilem pro třídu větru 1 (DIN EN 12424).



Zajištění proti větru z pružinové oceli

Vnitřní vrata	V 5030 SEL
Rozsah velikostí	
šířka (LDB) max.	5000 mm
výška (LDH) max.	5000 mm
Rychlost	
se standardní řídicí jednotkou FU BK 150 FU E H	
otvírání max.	2,0 m/s
zavírání max.	0,8 m/s
Volitelná řídicí jednotka AS 500 FU E	
Odpor proti zatížení větrem (EN 12424)	
s hliníkovým podlahovým profilem	Třída 1 max. 88 km/h
Plášť	
Zajištění proti větru z pružinové oceli s dvojítymi bočními kladkami	
tloušťka, tkanina	1,5 mm
tloušťka, zorné pole	2,0 mm
Barvy pláště	
RAL 1018 zinková žlutá	
RAL 2004 čistě oranžová	
RAL 3002 karmínově červená	
RAL 5010 hořcově modrá	
RAL 7038 achátově šedá	
Nouzové otevření	
Nouzová ruční klika	
Na přání: automatické otvírání vrat pomocí nepřerušitelného napájecího zdroje USV při výpadku proudu	

V 6030 SEL

Vnitřní a venkovní vrata s vybavením SoftEdge a Anti-Crash



Pro vysoce frekventované dopravní cesty, s ochranou proti najetí

Venkovní vrata jsou častěji než vnitřní vrata projížděna např. zdvižnými vozíky. V takovém případě se vyplatí ochrana proti najetí, která značně snižuje doby výpadku a náklady na opravy.

Vysoká rychlost při otvírání a zavírání vrat navíc šetří náklady na energii.

Zajištění proti větru z pružinové oceli v kapse pláště

Boční dvojité vodící kladky zajišťují tichý chod vrat a umožňují bezpečné zastavení. Také zatížení větrem do 100 km/h nepředstavuje díky zajištění pomocí pružinové oceli žádný problém.

Volitelně se vrata V 6030 SEL dodávají také s hliníkovým podlahovým profilem.



Zajištění proti větru z pružinové oceli



Tažný mechanismus napíná plášť vrat pro bezpečný chod vrat.

Vnitřní vrata / venkovní vrata V 6030 SEL

Rozsah velikostí

šířka (LDB) max.	5000 mm
výška (LDH) max.	6000 mm

Rychlost

se standardní řídicí jednotkou FU BK 150 FU E H	
otvírání max.	2,0 m/s
zavírání max.	0,8 m/s
Volitelná řídicí jednotka AS 500 FU E	

Odpor proti zatížení větrem (EN 12424)

Třída 2 max. 100 km/h

Plášť

Zajištění proti větru z pružinové oceli s dvojitými bočními kladkami a tažným mechanismem	
tloušťka, tkanina	1,5 mm
tloušťka, zorné pole	2,0 mm

Barvy pláště

RAL 1018 zinková žlutá
RAL 2004 čistě oranžová
RAL 3002 karmínově červená
RAL 5010 hořcově modrá
RAL 7038 achátově šedá

Nouzové otevření

Nouzová ruční klika

Na přání: automatické otvírání vrat pomocí nepřerušitelného napájecího zdroje USV při výpadku proudu

V 6020 TRL

Vnitřní a venkovní vrata s transparentním pláštěm



Plně transparentní za účelem získání více dopadajícího světla

Plně průhledná rychloběžná vrata V 6020 TRL jsou za účelem většího množství dopadajícího světla vhodná jako venkovní vrata, ale pro lepší průhled také jako vnitřní vrata.

Průhledný plášť o tloušťce 4 mm propouští světlo do místností a zajišťuje tak příjemně světlá pracoviště.

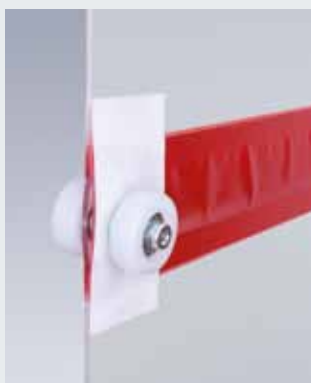
Při použití jako vnější uzávěr doporučujeme těžké částečně průhledné provedení.

Vidět, co se blíží

Transportní cesty jsou díky nerušenému vizuálnímu kontaktu bezpečnější. Plně průhledné pláště dostanete do velikosti vrat 25 m²; od 25 m² jen tkaninové pláště, volitelně s průhledem.

Zajištění proti větru

Zajištění proti větru z pružinové oceli se kromě standardního napínacího a tažného mechanismu stará o potřebnou stabilitu pláště.



Průhledný pro více světla a nerušený vizuální kontakt



Hliníkový podlahový profil pro větší stabilitu

Vnitřní vrata / venkovní vrata	V 6020 TRL
--------------------------------	------------

Rozsah velikostí

šířka (LDB) max.	6000 mm
výška (LDH) max.	7000 mm

Rychlost

se standardní řídicí jednotkou FU BK 150 FU E H (do 95 kg), řídicí jednotka s frekvenčním měničem AS 500 FU E (od 95 kg)

otvírání max.	2,0 m/s
zavírání max.	0,5 m/s

Odpor proti zatížení větrem (EN 12424)

Třída 3 max. 115 km/h

Plášť

Zajištění proti větru z pružinové oceli s dvojitými bočními kladkami a tažným mechanismem

tloušťka, plně průhledný	4,0 mm
tloušťka, tkanina	2,4 mm

(od velikosti vrat 25 m²)

Barvy pruhů zajištění proti větru

RAL 1018 zinková žlutá
RAL 2004 čistě oranžová (volitelná barva tkaniny)
RAL 3002 karmínově červená
RAL 5010 hořcově modrá (volitelná barva tkaniny)
RAL 7038 achátově šedá (volitelná barva tkaniny)

Nouzové otevření

Nouzová ruční klika

Volitelně: automatické otvírání vrat pomocí nepřerušitelného napájecího zdroje při výpadku proudu (BK 150 FU E H USV, 230 V) (do velikosti vrat cca 12,25 m²)

V 9012 L Stacking

Vnitřní a venkovní vrata pro velké otvory



NOVINKA



Skládací plášť s popruhovým systémem

Plášť se otvírá pomocí systému popruhů s profily zajištění proti větru a skládá se v prostoru překladu. Profily z kvalitního hliníku jsou uspořádány vertikálně ve vzdálenostech 600 mm nad celou výškou vrat. Standardně je do pláště integrován průhled o výšce 600 mm přes celou šířku vrat. Na přání mohou být průhledné i dvě sekce.

Ideální pro venkovní doraz

Vrata V 9012 L Stacking byla speciálně koncipována pro vysoké vratové otvory v halách s malým překladem (min. 1350 mm), protože mohou být montována i vně na halu. Technika pohonu je bezpečně chráněna v obložení zárubně a hřídele. Řídicí jednotka může být na přání pohodlně obsluhována z podlahy pomocí externího ovládacího prvku integrovaného v zárubni. (nezbytný je přídatný externí ovládací prvek)



Integrovaná technika pohonu



Hliníkové profily stabilizující plášť

Vnitřní vrata / venkovní vrata V 9012 L Stacking

Rozsah velikostí

šířka (LDB) max.	9000 mm
výška (LDH) max.	6000 mm

Rychlost

se standardní ochrannou řídicí jednotkou AKE (do 200 kg)	
otvírání max.	0,8 m/s
zavírání max.	0,8 m/s

s volitelnou řídicí jednotkou FU

otvírání max.	0,8 m/s
zavírání max.	0,8 m/s

se standardní řídicí jednotkou AS 500 FU E (od 200 kg)

otvírání max.	1,2 m/s
zavírání max.	0,8 m/s

Odpor proti zatížení větrem (EN 12424)

Šířka vrat do 6000 mm	Třída 3 max. 115 km/h
Šířka vrat nad 6000 mm	Třída 2 max. 100 km/h

Plášť

s hliníkovými profily	
Tloušťka PVC zesíleného tkaninou	0,9 mm
tloušťka, zorné pole	2,0 mm

Barvy pláště

RAL 1018 zinková žlutá
RAL 2004 čistě oranžová
RAL 3002 karminově červená
RAL 5010 hořcově modrá
RAL 7038 achátově šedá

Nouzové otevření

Nouzová ruční klika
Na přání: nouzový ruční řetěz

V 10008

Venkovní vrata pro zvlášť velké otvory



Pro nadměrné otvory

Dvojitě napínací pásy a zvlášť široké vodicí kolejnice zajišťují bezpečný chod vrat při vysoké hmotnosti pláště vrat. Standardní řídicí jednotka s frekvenčním měničem FU a dvojitě zavírací hrany na podlahovém profilu zajišťují dodržení zavíracích sil a dávají vratům potřebnou bezpečnost.

Zajištění proti větru z pružinové oceli v kapse pláště

Boční dvojitě vodicí kladky zajišťují tichý chod vrat a umožňují bezpečné zastavení. Ani zatížení větrem do 100 km/h nepředstavuje díky zajištění pomocí pružinové oceli žádný problém. Počet zajištění proti větru se určuje podle velikosti vrat, požadavku na zatížitelnost větrem a montážní situace.



Zajištění proti větru z pružinové oceli



Obzvlášť hluboko zabíhající okraj pláště

Venkovní vrata	V 10008
Rozsah velikostí šířka (LDB) max. výška (LDH) max.	10000 mm 6250 mm
Rychlost se standardní řídicí jednotkou FU AS 500 FU E (šířka vrat do 6000 mm) otvírání max. zavírání max. (šířka vrat od 6000 mm) otvírání max. zavírání max.	1,5 m/s 0,4 m/s 0,8 m/s 0,4 m/s
Odpor proti zatížení větrem (EN 12424) Šířka vrat do 6000 mm Šířka vrat nad 6000 mm	Třída 3 max. 115 km/h Třída 2 max. 100 km/h
Plášť Zajištění proti větru z pružinové oceli s dvojitými bočními kladkami a tažným mechanismem tloušťka, tkanina tloušťka, zorné pole	1,5 mm 2,0 mm
Barvy pláště RAL 1018 zinková žlutá RAL 2004 čistě oranžová RAL 3002 karmínově červená RAL 5010 hořcově modrá RAL 7038 achátově šedá	
Nouzové otevření Nouzový ruční řetěz	

V 5030 MSL

Vnitřní vrata pro ochranu osob a strojů



Bezpečnost pro lidi i stroje

Požadavky na bezpečnost práce a moderní výrobní procesy neustále narůstají. Důležité jsou spolehlivé výrobní postupy s krátkými dobami prostojů, jednoduché přístupy pro obsluhu a údržbu výrobních strojů a přirozeně ochrana pracovníků.

Bezpečné hlídání a rychlý přístup

Flexibilní rychloběžná vrata se strojovou ochrannou funkcí splňují všechny tyto požadavky. Chrání personál obsluhy pomocí hlídání úplného oddělení stroje a na požádání rychle uvolňuje přístup. Bezpečnostní senzory v hliníkovém podlahovém profilu a v zárubni hlásí spolehlivě polohu vrat do řídicí jednotky zařízení (Performance Level d). Tak je možné otevření vrat jen v klidovém stavu stroje a provoz stroje jen při zavřených vratech.



Bezpečnostní senzory hlásí polohu vrat

Vnitřní vrata	V 5030 MSL
---------------	------------

Rozsah velikostí

šířka (LDB) max.	4000 mm
výška (LDH) max.	4000 mm

Rychlost

se standardně dodávanou řídicí jednotkou s frekvenčním měničem BK 150 FU E H (do 95 kg), řídicí jednotkou s frekvenčním měničem AS 500 FU E (od 95 kg)

otvírání max.	1,5 m/s
zavírání max.	0,8 m/s

Plášť

se zajištěním proti větru z pružinové oceli	
tloušťka, tkanina	2,4 mm
tloušťka, zorné pole	4,0 mm

Barvy pláště

RAL 1018 zinková žlutá
RAL 2004 čistě oranžová (na přání jako tkaninový plášť)
RAL 3002 karmínově červená
RAL 5010 hořcově modrá (na přání jako tkaninový plášť)
RAL 7038 achátově šedá (na přání jako tkaninový plášť)

Nouzové otevření

Nouzová ruční kliky
Na přání: automatické otvírání vrat pomocí nepřerušitelného napájecího zdroje USV při výpadku proudu (BK 150 FU E H USV, 230 V, do 95 kg)

V 4014 SEL RW

Vnitřní vrata s profilem SoftEdge
pro záchranné cesty

NOVINKA



Vnitřní vrata pro záchranné cesty s rozhodujícími přednostmi

Díky profilu SoftEdge s funkcí Anti-Crash jsou tato rychloběžná vrata zvláště bezpečná a hospodárná. Osoby jsou lépe chráněny, poškozením a prostožům je bráněno.

Doporučeno pro použití na únikových cestách

Díky znaleckému posudku mohou být tato rychloběžná vrata se schválením v jednotlivých případech použita při plánování únikových cest.

Standardní výbava

Radarový detektor k zajištění prostoru před vraty v únikovém směru, tlačítko nouzového otevření.



Radarový detektor v únikovém směru, standardně

Vnitřní vrata	V 4014 SEL RW
Rozsah velikostí šířka (LDB) max. výška (LDH) max.	4000 mm 4000 mm
Rychlost se standardně dodávanou řídicí jednotkou s frekvenčním měničem BK 150 FU E H USV otvírání max. zavírání max.	1,4 m/s 0,8 m/s
Plášť s hliníkovým profilem tloušťka, tkanina tloušťka, zorné pole	1,5 mm 2,0 mm
Barvy pláště RAL 1018 zinková žlutá RAL 2004 čistě oranžová RAL 3002 karmínově červená RAL 5010 hořcově modrá RAL 7038 achátově šedá	
Nouzové otevření se standardně dodávanou řídicí jednotkou s frekvenčním měničem BK 150 FU E H USV	

ISO Speed Cold

Rychlá energeticky úsporná vrata jako uzávěr chladírenských a mrazírenských prostorů

Montáž uvnitř hluboce chlazeného prostoru s kování V



Rychlá, těsná a hospodárna

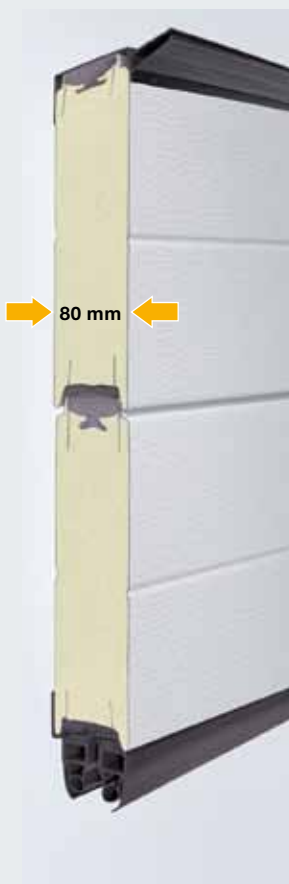
Díky lamelám s přerušným tepelným mostem a speciálnímu utěsnění k tělesu stavby a podlaze jsou vrata ISO Speed Cold optimálním řešením pro všechny oblasti s velkými teplotními rozdíly. Jako rychlá vrata v chladírnách i jako energeticky úsporná vrata ve výrobě a distribuci vrata ISO Speed Cold dobře utěsňují.

Přerušný tepelný most

Ocelové lamely vrat ISO Speed Cold vyplněné tuhou polyuretanovou pěnou (PU) disponují přerušným tepelným mostem na vnější i vnitřní straně. Díky předávnému překladovému a podlahovému těsnění se dosahuje vynikajícího koeficientu prostupu tepla $U_p = 0,3 \text{ W}/(\text{m}^2 \cdot \text{K})$.

Standardně dodávaná izolace ThermoFrame

Izolace ThermoFrame odděluje zárubeň od tělesa stavby. Přerušené tepelné mosty, včetně dodatečného těsnění, zaručují vysokou tepelnou izolaci a poskytují optimální ochranu proti korozi pro boční zárubeň.



Lamely s přerušným tepelným mostem

Vnitřní vrata	ISO Speed Cold
Rozsah velikostí	
šířka (LDB) max.	5000 mm
výška (LDH) max.	5000 mm
Rychlost	
se standardní řídicí jednotkou FU AS 500 FU E	
otvírání max.	2,0 m/s
zavírání max.	0,5 m/s
Tepelná izolace (EN 12424)	
při velikosti vrat 25 m ²	$U_p = 0,3 \text{ W}/(\text{m}^2 \cdot \text{K})$
Panel	
vyplněno polyuretanovou pěnou	
Tloušťka	80 mm
Druhy kování	
Kování V pro montáž uvnitř nebo vně TK	
Kování H pro montáž vně TK	
Barvy křídel vrat**	
Dodávají se ve více než 200 barvách na základě škály RAL.	
Standardně: šedobílá, RAL 9002	
Nouzové otevření	
Protízávaží	
nouzový ruční řetěz	

** S výjimkou perleťových, luminiscenčních a metalických barev. Tmavé barvy směrem ke slunci nedoporučujeme, protože možné průhyby lamel mohou omezovat funkci vrat.

V 4015 ISO L

Vnitřní vrata pro dopravu čerstvého zboží
a chladírenskou logistiku do 5 °C



Pro chlazené a mražené zboží s izolačním pláštěm pro dobré hodnoty tepelné izolace

Energeticky úsporná vrata pro vnitřní
prostory v logistice chlazeného
a čerstvého zboží.

Dosaženo je koeficientu prostupu tepla
 $U_P = 1,6 \text{ W}/(\text{m}^2 \cdot \text{K})$.

Zvýšená tepelná izolace díky technice ThermoFrame

Volitelná izolace ThermoFrame
odděluje zárubeň od tělesa stavby.
Přerušené tepelné mosty, včetně
dodatečného těsnění, zlepšují
tepelnou izolaci až o 15 % a poskytují
optimální ochranu proti korozi
pro boční zárubeň. ThermoFrame
se jednoduše a rychle montuje.



Zajištění proti větru



Polyetylenová pěna
v kapsách pláště

Vnitřní vrata	V 4015 ISO L
Rozsah velikostí šířka (LDB) max. výška (LDH) max.	4000 mm 4500 mm
Rychlost se standardní řídicí jednotkou FU BK 150 FU E H otvírání max. zavírání max.	1,5 m/s 0,5 m/s
Tepelná izolace (EN 12424) $U_P = 1,6 \text{ W}/(\text{m}^2 \cdot \text{K})$	
Plášť Kapsy pláště s výplní polyetylenovou pěnou o tloušťce 20 mm	
Nouzové otevření Nouzová ruční klika Na přání: automatické otvírání vrat pomocí nepřerušitelného napájecího zdroje USV při výpadku proudu (BK 150 FU E H USV, 230 V)	

V 2515 FOOD L

Vnitřní vrata pro mokré oblasti v potravinářském průmyslu



Jednoduché čištění

U tohoto speciálního provedení lze vodící kolejnice snadno čistit. Vysokotlaké čističe a voda nemohou ublížit konstrukci vrat zhotovené kompletně z ušlechtilé oceli. Čištění zárubní nebrání žádné protizávaží nebo pružiny.

Chráněno před stříkající vodou

Pohon je kompletně zapouzdřen v obložení z ušlechtilé oceli V2 A chránícím před stříkající vodou (stupeň ochrany krytem IP 65).

Bezpečnostní světelná mříž splňuje požadavky stupně ochrany krytem IP 67.



Vrata jsou standardně dodávána s těsněním EPDM a bezpečnostní světelnou mříží v zárubni.



Snadné čištění

Vnitřní vrata

V 2515 FOOD L

Rozsah velikostí

šířka (LDB) max.	2500 mm
výška (LDH) max.	3000 mm

Rychlost

se standardně dodávanou řídicí jednotkou s frekvenčním měničem BS 150 FU E H V2 A

otvírání max.	1,2 m/s
zavírání max.	0,5 m/s

Plášť

s pružinovou ocelí v kapsách pláště

tloušťka, tkanina	1,5 mm
tloušťka, zorné pole	2,0 mm

Barvy pláště

RAL 1018 zinková žlutá
RAL 2004 čistě oranžová
RAL 3002 karmínově červená
RAL 5010 hořcově modrá
RAL 7038 achátově šedá

Nouzové otevření

Na přání: automatické otvírání vrat pomocí nepřerušitelného napájecího zdroje USV při výpadku proudu (BS 150 FU E H V2 A USV, 230 V)



Kompletně vybavená vrata

Díky úplné výbavě s obložení pohonu a hřídele, standardní světelnou mříží a automatickým nouzovým otvíráním pomocí protizávaží (při výpadku proudu) jsou tato flexibilní fóliová vrata bezpečným vnitřním uzávěrem pro oblasti s vysokou frekvencí zákazníků.

Anti Crash systém s automatickým uvedením do provozu

Díky odolnému, lehkému pláští a velmi flexibilnímu spodnímu dílu jsou vrata po pádu během několika sekund opět v provozu. V důsledku této flexibility je zajištění před zavírací hranou nadbytečné.

Řídicí jednotka FU

Se standardně dodávanou řídicí jednotkou s frekvenčním měničem BK 150 FU E H dosahují vrata otvírací rychlosti až 1,2 m/s.

Varianty pláště

Antistatický tkaninový plášť, standardně bez průhledového okna. Na přání lze dodat s průhledovým polem o výšce cca 750 mm od 1200 mm nad horní hranou hotové podlahy bez příplatku.



Světelná mříž o výšce 350 mm je skrytě namontována v kolejnici vrat



Individuální potisk možný

Vnitřní vrata	V 2012
Rozsah velikostí	
šířka (LDB) max.	2500 mm
výška (LDH) max.	2500 mm
Rychlost	
se standardní řídicí jednotkou FU BK 150 FU E H	
otvírání max.	1,2 m/s
zavírání max.	0,5 m/s
Plášť	
s pružinovou ocelí v kapsách pláště	
tloušťka, tkanina	1,5 mm
tloušťka, zorné pole	2,0 mm
Barvy pláště	
RAL 1018 zinková žlutá	
RAL 2004 čistě oranžová	
RAL 3002 karmínově červená	
RAL 5010 hořcově modrá	
RAL 7038 achátově šedá	
Nouzové otevření	
Protizávaží s brzdou pracovního proudu	

V 1401 ATEX

Vnitřní vrata pro prostory s nebezpečím exploze.



V 1401 ATEX

Rychloběžná vrata pro prostory s nebezpečím výbuchu. Vyvinuty, zkonstruovány a certifikovány v souladu se směrnicemi:

ES Ochrana před výbuchem 94/9/ES a DIN EN 13463-1.

Skříň řídicí jednotky je třeba vždy montovat mimo prostor s nebezpečím exploze.

Vnitřní vrata	V 1401 ATEX
Rozsah velikostí	
šířka (LDB) max.	4000 mm
výška (LDH) max.	4000 mm
Rychlost	
se standardní řídicí jednotkou BS 150 FU E	
otvírání max.	1,0 m/s
zavírání max.	0,5 m/s
Plášť	
s hliníkovým profilem	
tloušťka, tkanina	1,5 mm
tloušťka, zorné pole	2,0 mm
Barvy pláště	
RAL 1018 zinková žlutá	
RAL 2004 čistě oranžová	
RAL 3002 karmínově červená	
RAL 5010 hořčově modrá	
RAL 7038 achátově šedá	
Nouzové otevření	
Nouzová ruční klika	

V 3015 CLEAN

Vnitřní vrata pro čisté prostory s transparentním pláštěm



Speciální plášť pro tlakové rozdíly

V čistých prostorech mohou v důsledku čištění vzduchu vznikat tlakové rozdíly až 50 Pa. Plně průhledný plášť těchto vrat pro čisté prostory je těsně uložen ve speciálních vodicích kolejničích. Tím se minimalizuje únik vzduchu (netěsnosti). To umožňuje optimální rozložení větracího zařízení. Obložení z ušlechtilé oceli na hřídeli i pohonu a přivařené stabilizační prvky z pružinové oceli jsou dalšími charakteristikami těchto vrat.



Vysoká těsnost
a úplná průhlednost



Plášť těsně uložený
ve vodicích kolejničích

Vnitřní vrata	V 3015 CLEAN
Rozsah velikostí šířka (LDB) max. výška (LDH) max.	2500 mm 3000 mm
Rychlost se standardně dodávanou řídicí jednotkou s frekvenčním měničem BS 150 FU E H V2 A otvírání max. zavírání max.	1,5 m/s 0,5 m/s
Plášť s pružinovou ocelí v kapsách pláště tloušťka, plně průhledný	4,0 mm
Barvy pruhů zajištění proti větru RAL 1018 zinková žlutá RAL 2004 čistě oranžová RAL 3002 karmínově červená RAL 5010 hořcově modrá RAL 7038 achátově šedá	
Nouzové otevření Nouzová ruční klika Na přání: automatické otvírání vrat pomocí nepřerušitelného napájecího zdroje USV při výpadku proudu (BS 150 FU E H V2 A USV, 230 V)	

V 3009

Vnitřní vrata pro dopravní techniku - dopravníkové systémy



Dimenzováno pro trvalý provoz

Vrata V 3009 se používají v dopravním zařízení mezi provozy a sklady a slouží k úspoře energie, snižování průvanu a izolaci zápachů. Vrata jsou dimenzována pro vysoký počet automatických otevření a zavření.

Řídicí jednotku vrat lze vestavět do existujících systémů SPS na straně stavby. Dva bezpotenciálové kontakty hlásí polohu vrat (otevřeno / zavřeno) řídicí jednotce.



Průhledové pole umožňuje náhledy na průběh provozu

Vnitřní vrata	V 3009
Rozsah velikostí	
šířka (LDB) max.	3500 mm
výška (LDH) max.	3500 mm
Rychlost	
se standardně dodávanou řídicí jednotkou AK E (stykač)	
otvírání max.	0,8 m/s
zavírání max.	0,8 m/s
s volitelnou řídicí jednotkou	
s frekvenčním měničem BK 150 FU E H	
otvírání max.	1,2 m/s
zavírání max.	0,5 m/s
Plášť	
s hliníkovým profilem	
tloušťka, tkanina	1,5 mm
tloušťka, zorné pole	2,0 mm
Barvy pláště	
RAL 1018 zinková žlutá	
RAL 2004 čistě oranžová	
RAL 3002 karmínově červená	
RAL 5010 hořcově modrá	
RAL 7038 achátově šedá	
Nouzové otevření	
Nouzová ruční klika	

H 3530

Rychlá horizontální vrata



Otvírají se razantně, náraz téměř vylučují

Naše nejrychlejší vrata pro vnitřní použití. Křídla vrat se razantně otvírají na stranu a uvolňují tak rychle celou šířku průjezdu. To zaručuje rychlý dopravní tok a zvyšuje bezpečnost, především při rozsáhlém pohybu osob. I při vysoké otevírací rychlosti 3 m/s jsou díky řídicí jednotce s frekvenčním měničem zajištěny pozvolné rozběhy a pozvolná zastavení.

Další přednosti: Pro osoby a dopravní prostředky lze naprogramovat dvě šířky otevření. Bezpečnost navíc zvyšuje zajištění před zavírací hranou a světelná závora. V případě poruchy je možno vrata rychle otevřít ručním posuvem nebo při výpadku proudu automaticky pomocí brzdy pracovního proudu (speciální výbava).

Kompletní technika pohonu je uspořádána vždy vpravo

a prostorově úsporně umístěna v 3stranném obložení, které vyžaduje jen malou výšku u překladu.



V provedení z ušlechtilé oceli splňují tato vrata hygienické požadavky potravinářského, chemického a farmaceutického průmyslu.

Vnitřní vrata

H 3530

Rozsah velikostí

šířka (LDB) max. 3500 mm
výška (LDH) max. 3500 mm

Rychlost

se standardní řídicí jednotkou FU BK 150 FU E H
otvírání max. 3,0 m/s
zavírání max. 1,0 m/s

Plášť

tloušťka, tkanina 1,5 mm
tloušťka, zorné pole 2,0 mm

Barvy pruhů zajištění proti větru

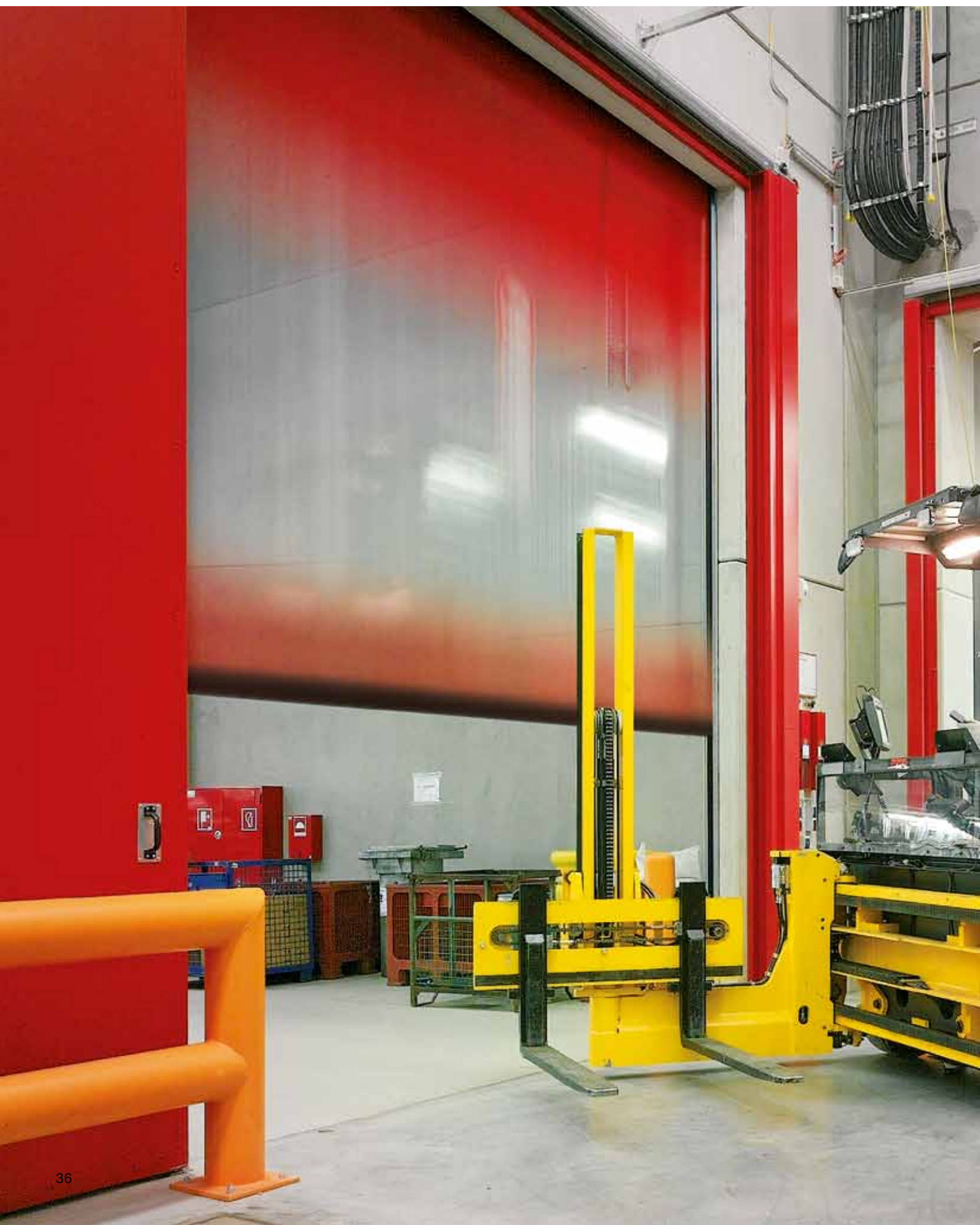
RAL 1018 zinková žlutá
RAL 2004 čistě oranžová
RAL 3002 karminově červená
RAL 5010 hořcově modrá
RAL 7038 achátově šedá

Nouzové otevření

Pružiny s tažným lankem
Volitelně: pružiny s brzdou s pracovním proudem

U firmy Hörmann standardně

Inteligentní technika pohonu a řídicí jednotky





Spolehlivá díky inovační výbavě

Rychloběžná vrata Hörmann jsou až 20krát rychlejší než konvenční průmyslová vrata. Proto je inteligentní technika pohonu a řídicí jednotky dimenzována pro trvalý provoz. Všechny pohony a řídicí jednotky jsou vybaveny zasunovacími svorkami pro jednoduchou výměnu desek řídicí jednotky (řídicí napětí 24 V DC).

U společnosti Hörmann standardně:

Řídicí jednotka s frekvenčním měničem

Výkonné řídicí jednotky s frekvenčním měničem (FU) poskytují vyšší rychlost a snižují zatížení celé mechaniky vrat, čímž několikanásobně prodlužují životnost vrat.

Počítadlo cyklů

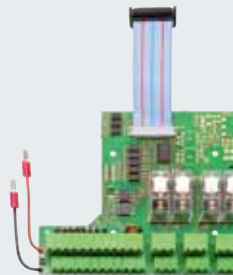
Sledování doby provozu

Automatické zavírání (nastavitelná doba setrvání v otevřeném stavu)

Indikace chyb/diagnostika pomocí čtyř 7segmentových displejů

Nastavení servisního provozu

Řídicí jednotky s frekvenčním měničem (FU)



BK 150 FU E H
Řídicí jednotka s frekvenčním měničem v umělohmotné skříni IP 54, jednofázová, 230 V

Obsluha

Fóliové tlačítko
„otevřít-zastavit-zavřít“,
4krát 7segmentový displej
k informaci o funkci vrat

Funkce

Automatické zavírání
Doba setrvání v otevřeném stavu nastavitelná
Bezpečnostní světelná mříž,
Zajištění před zavírací hranou (H 3530),
Zastavení-opakované otvírání

Zdroj impulsů

Tlačítka, tahové spínače,
Hrubé / hříbové tlačítko,
Radarový detektor přítomnosti,
Zásuvné pozice pro vyhodnocovací zařízení indukční smyčky a dálkové ovládání

Možnosti rozšíření

Hlavní vypínač, vypínač nouzového vypnutí, dopravní světlo, zábleskové světlo, zamykání, zastavení v mezipoloze, rozšiřovací deska E FU H skříň z ušlechtilé oceli IP 65

Kabeláž

Přívod 1~230 V, N, PE, pojistka 16 A, pomalá, konektorový spoj mezi pohonem vrat a řídicí skříni, konektor CEE, 3pólový s 1 m kabelem pro zákaznickou zásuvku CEE, 16 A

Rozměry skříně

200 × 400 × 200

Kompatibilní typy vrat

V 4015 SEL R
V 5015 SEL
V 5030 SEL
V 6030 SEL
V 6020 TRL (do 95 kg)
V 5030 MSL (do 95 kg)
V 2012
V 4015 ISO L
V 9012 L Stacking
H 3530
V 3009
V 3015 CLEAN

AS 500 FU E
Řídicí jednotka FU v ocelové skříni IP 54, třífázová, 400 V

Obsluha

Fóliové tlačítko
„otevřít-zastavit-zavřít“,
tlačítko „Nouzové vypnutí“,
Čtyřnásobný 7segmentový displej k informaci o funkci vrat,
zamykatelný hlavní vypínač

Funkce

Automatické zavírání
Doba setrvání v otevřeném stavu nastavitelná
Bezpečnostní světelná mříž,
zajištění před zavírací hranou (V 10008, ISO Speed Cold),
zastavení-opakované otvírání

Zdroj impulsů

Tlačítka, tahové spínače,
Hrubé / hříbové tlačítko,
Radarový detektor přítomnosti,
Zásuvné pozice pro vyhodnocovací zařízení indukční smyčky a dálkové ovládání

Možnosti rozšíření

Dopravní světlo, zábleskové světlo, zamykání, zastavení v mezipoloze, rozšiřovací deska R FU X skříň z ušlechtilé oceli IP 65

Kabeláž

Přívod 3~400 V, N, PE, pojistka 20 A, pomalá, konektorový spoj mezi pohonem vrat a řídicí skříni, průřez přívodu 5 × 2,5 mm² (v závislosti na národních normách)

Rozměry skříně

400 × 600 × 200

Kompatibilní typy vrat

HS 7030 PU
HS 5015 PU N
HS 5015 PU H
HS 5015 Acoustic PU H
HS 6015 PU V
V 5030 SEL
V 6030 SEL
V 6020 TRL (od 95 kg)
V 5030 MSL (od 95 kg)
V 10008
V 9012 L Stacking
ISO Speed Cold

E FU H / R FU X
Rozšiřovací deska pro řídicí jednotky: BK 150 FU E H (E FU H) AS 500 FU E (R FU X)

E FU H

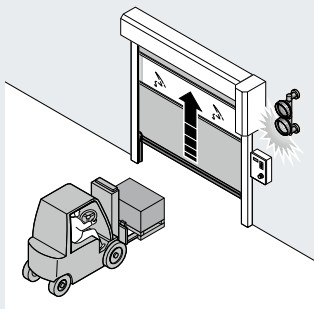
Řídicí jednotka nakládací komory
6 přidavné spínací výstupy (1 × 4, 2 × 1 bezpotenciálové)
6 přidavných digitálních vstupů

R FU X

Řídicí jednotka nakládací komory
4 přidavné spínací výstupy (2 × 2 bezpotenciálové)
8 přidavných digitálních vstupů

Příslušenství

Bezpečnostní vybavení a ovládací prvky



Bezpečnostní vybavení



Signální světlo
Ø 150 mm
Červené,
v umělohmotné
skříni s montážním
třímenem,
IP 65



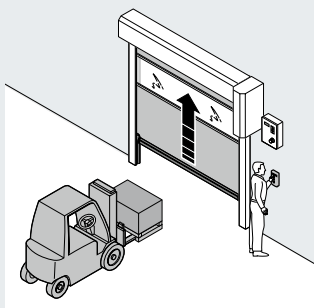
Signální světlo
Ø 150 mm
Červené, zelené,
v umělohmotné skříni
s montážní patkou,
IP 65



Maják
Červené nebo žluté,
v umělohmotné skříni,
IP 54



Zábleskové světlo
Oranžové,
v umělohmotné skříni,
IP 65



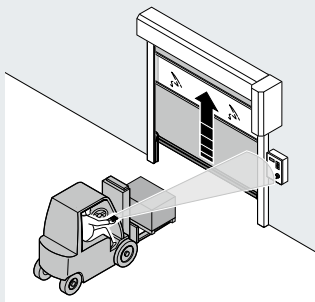
Ovládací prvky



Externí ovládací prvek pro FUE H
k jednoduché obsluze a programování, lze umístit
nezávisle na řídicí jednotce, stejná ovládací tlačítka jako
u řídicí jednotky a čtyřnásobný 7segmentový displej

Příslušenství

Možnosti obsluhy a ovládání



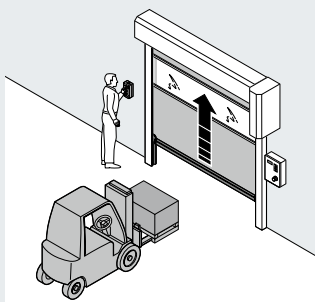
Dálková ovládání



4tlačítkový dálkový ovladač HS 4



Přijímač HER 1 (1kanálový) s bezpotenciálovým výstupem relé v samostatné skříni, bez přípojného vedení **nebo jako zásuvná deska v řídicí skříni**



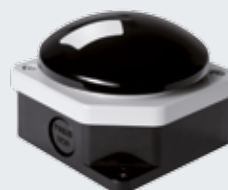
Ručně ovládaný zdroj impulsů



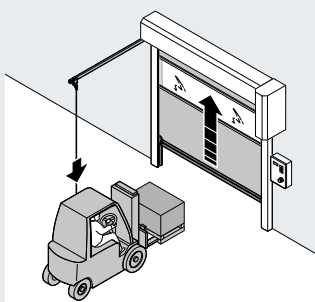
Tlačítkový spínač
2krát „Otevřít-zavřít“
Umělohmotná skříň, IP 65



Tlačítkový spínač
3krát „Otevřít,
nouzové vypnutí, zavřít“
Umělohmotná skříň, IP 65



Hřibové tlačítko
s velkou ovládací plochou
Umělohmotná skříň, IP 65

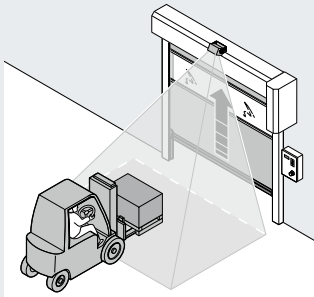


Ručně ovládaný zdroj impulsů



Tahový spínač s tažným lankem z umělé hmoty
Montáž možná vodorovně nebo svisle,
hliníková tlakově litá skříň, IP 65, délka lana 4 m

K efektivnímu používání vratového zařízení je důležité vybrat správný generátor impulsů. Poradte se s odborným poradcem Hörmann.

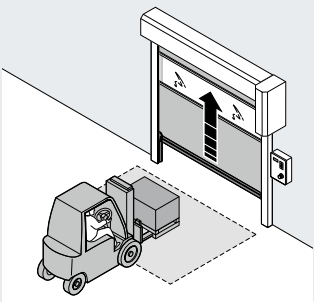


Dálková ovládání



Radarový hlásič / hlásič přítomnosti Comfort

Radarové rozpoznávání pohybu a přítomnosti infračervenou detekcí, rychlé a cílené automatické otvírání vrat, spolehlivé zajištění prostoru před vraty, do výšky max. 6 m, při vyšší vlhkosti vzduchu a ve venkovním prostoru použitelný jen radar, skříň: stupeň ochrany krytem IP 65



Indukční smyčky



Vyhodnocovač indukční smyčky

Zásuvná deska 1kanálová nebo 2kanálová, vhodná pro 2 oddělené indukční smyčky, dodávka bez smyčkového kabelu

Přehled typů vrat

Konstrukční a kvalitativní charakteristiky

Použití	Vnitřní vrata Venkovní vrata	
Rychlost	Řídicí jednotka FU (3fázová) Řídicí jednotka FU (1fázová)	Max. Otvírání cca m/s Max. Otvírání cca m/s Max. zavírání cca m/s
Bezpečnostní vybavení	DIN EN 13241-1	
Odpor proti zatížení větrem	DIN EN 12424	
Odolnost proti průniku vody	DIN EN 12425	
Propustnost vzduchu	DIN EN 12426	
Prostupnost tepla	DIN EN 12428	
Tlumení hluku / hliníkové panely	DIN EN 52210 dB	
Velikosti vrat	max. šířka LDB Max. výška LDH	
Montážní rozměry (potřeba místa) viz Montážní údaje		
Konstrukce vrat	samonosná	
Vyvážení hmotnosti křídla vrat	podporující	
Křídlo vrat	Lamela, dvoustěnná, 42 mm Křídlo vrat vyplněné pěnou	
Materiál/povrch křídla vrat	Ocel, RAL 9006 Lakováno za mokra, RAL podle volby	
Prosklení	Okno s hliníkovými příčkami, eloxovaný hliník E6 / EV 1 Umělohmotné tabule dvojité Umělohmotné tabule trojitě	
Větrací mříž	Ventilační průřez v závislosti na velikosti/provedení (min. 30%)	
Pohon a řídicí jednotka	Řídicí jednotka s frekvenčním měničem Napětí Tlačítko otvírat-zastavit-zavírat Hlavní vypínač všepólově odpínatelný Pojistky Třída ochrany pro pohon a ovládání Tlačítko nouzového vypnutí Zajištění před zavírací hranou s energetickým řetězem Hlídkání zavírací roviny Externí dohled nad jízdní dráhou Předsunutý dohled Doba setrvání v otevřeném stavu, sek. Elektronický koncový spínač DES	3fázové 1fázové 3fázové 1fázové 3fázové 1fázové Bezpečnostní světelná mříž IP 67 Světelná závora Světelná mříž Radarový detektor přítomnosti Indukční smyčka
Nouzové otevření	Nouzová ruční klika Nouzový ruční řetěz Protizávaží/pružiny Nepřerušitelný napájecí zdroj v umělohmotné skříni (200 x 400 x 200) pro řídicí jednotku FU 230 V, 1fázovou (na požádání do 9 m²)	
Bezpotenciálové kontakty / generátor impulsů / bezpečnostní prvky		

Spirálová vrata	Rychlá sekční vrata				
	HS 7030 PU	HS 5015 PU N	HS 5015 PU H	HS 5015 Acoustic H	HS 6015 PU V
●	●	●	●	●	●
●	●	●	○	●	●
1,5 – 2,5	1,5 – 2,5	1,5 – 2,5	1,5 – 2,5	1,5 – 2,5	1,5 – 2,5
1,5 – 2,5	1,5 – 2,5	–	–	1,5 – 2,5	1,5 – 2,5
0,5	0,5	0,5	0,5	0,5	0,5
●	●	●	●	●	●
Třída 4	Třída 4	Třída 4	Třída 4	Třída 4	Třída 4
Třída 3	Třída 3	Třída 3	Třída 3	Třída 3	Třída 3
Třída 0	Třída 0	Třída 0	Třída 0	Třída 0	Třída 0
1,95 W/(m ² ·K)	1,95 W/(m ² ·K)	1,95 W/(m ² ·K)	1,95 W/(m ² ·K)	1,95 W/(m ² ·K)	1,95 W/(m ² ·K)
26 / (–)	26 / (–)	26 / (31)	– / 31	26 / (31)	26 / (31)
6500	5000	5000	5000	6500	6500
6000	5000	6000	5000	6000	6000
–	–	–	–	–	–
●	●	●	●	●	●
●	●	●	●	●	●
●	●	●	● 1)	●	●
●	●	●	Hliník E6 / V1	●	●
○	○	○	○	○	○
●	●	●	–	●	●
●	●	●	–	●	●
○	○	○	–	○	○
○	○	○	–	○	○
●	●	●	●	●	●
3 – 400 V, N, PE	3 – 400 V, N, PE	3 – 400 V, N, PE	3 – 400 V, N, PE	3 – 400 V, N, PE	3 – 400 V, N, PE
1 – 230 V, N, PE	1 – 230 V, N, PE	–	–	1 – 230 V, N, PE	1 – 230 V, N, PE
●	●	●	●	●	●
●	●	●	●	●	●
20 A, K-Ckt.	20 A, K-Ckt.	20 A, K-Ckt.	20 A, K-Ckt.	20 A, K-Ckt.	20 A, K-Ckt.
16 A, K-Ckt.	16 A, K-Ckt.	–	–	16 A, K-Ckt.	16 A, K-Ckt.
IP 54	IP 54	IP 54	IP 54	IP 54	IP 54
●	●	●	●	●	●
○	○	–	–	○	○
–	–	–	–	–	–
●	●	●	●	●	●
–	–	–	–	–	–
○	○	○	○	○	○
○	○	○	○	○	○
○	○	○	○	○	○
1 – 200	1 – 200	1 – 200	1 – 200	1 – 200	1 – 200
●	●	●	●	●	●
–	–	–	–	–	–
●	●	●	●	●	●
– / –	– / –	– / –	– / –	– / –	– / –
○	○	–	–	○	○
○ / ○ / ○	○ / ○ / ○	○ / ○ / ○	○ / ○ / ○	○ / ○ / ○	○ / ○ / ○

● = standardní
○ = volitelné

Ckt. = charakteristika
WS = zajištění proti větru

1) = výplň 5 PVC / 30 PU

Přehled typů vrat

Konstrukční a kvalitativní charakteristiky

Použití	Vnitřní vrata Venkovní vrata		
Rychlost	Řídicí jednotka FU (3fázová) LDB > 6000 mm	Max. otvírání, cca m/s	
	Řídicí jednotka FU (1fázová)	Max. otvírání, cca m/s	
	Ochranná řídicí jednotka (3fázová)	Max. otvírání, cca m/s Max. zavírání, cca m/s	
Bezpečnostní výbava	DIN EN 13241-1		
Odpor proti zatížení větrem	DIN EN 12424	LDB > 6000 mm	
Odolnost proti průniku vody	DIN EN 12425		
Propustnost vzduchu	DIN EN 12426		
Prostupnost tepla	DIN EN 12428		
Tlumení hluku	DIN EN 52210 dB		
Stabilizace pláště / WS	hliník / pružinová ocel		
Velikosti vrat	max. šířka LDB Max. výška LDH		
Montážní rozměry (potřeba místa) viz Montážní údaje			
Anti-Crash / ochrana proti najetí	S automatickým / ručním uváděním do provozu		
Konstrukce vrat	samonosná		
Plášť	Tkanina / transparentní transp. / tkanina / transp.	1,5 (0,9) / 2,0 mm 4,0 (< 25 mm ²) / 2,4 / 4,0 mm	
Napětí křídla vrat			
Materiál / povrch kolejničky vrat	Pozinkovaná ocel Ocel pozinkovaná, s nástřikem barvy podle RAL Ušlechtilá ocel V2 A leštěná		
Kryt hřídele / pohonu	rovný 30° šikmé (5°)		
Pohon a ovládání	Ochranná řídicí jednotka Řídicí jednotka FU Napětí (3fázové) Napětí (1fázové) Tlačítko otvírat-zastavit-zavírat Řídicí jednotka FU Hlavní vypínač všepólově odpinatelný 1fázový / 3fázový Pojistky Třída krytí Tlačítko nouzového vypnutí Zajištění před zavírací hranou Hlídkání zavírací roviny Externí hlídkání dráhy pojezdu Předsunutý dohled Doba setrvání v otevřeném stavu, sek. Elektronický koncový spínač DES		3fázové 1fázové Pohon, řídicí jednotka 3fázové 1fázové s energetickým řetězem Bezpečnostní světelná mříž IP 67 Světelná závora Světelná mříž Radarový detektor přítomnosti Indukční smyčka
Nouzové otevření	Nouzová ruční klika Nouzový ruční řetěz Protizávaží/pružiny Nepřerušitelný napájecí zdroj v umělohmotné skříni (200 × 400 × 200) pro řídicí jednotku FU, 230 V, 1fázový		
Bezpotenciálové kontakty / generátor impulsů / bezpečnostní prvky			

Flexibilní rychloběžná vrata

V 4015 SEL R	V 5015 SEL	V 5030 SEL	V 6030 SEL	V 6020 TRL	V 9012 L Stacking	V 10008
●	●	●	●	●	●	●
-	-	-	●	●	●	●
-	-	2,0	2,0	2,0	1,2	1,5 0,8
1,5	1,5	2,0	2,0	2,0	1,2	-
-	-	-	-	-	0,8	-
0,8	0,8	0,8	0,8	0,5	0,8	0,4
●	●	●	●	●	●	●
Třída 0	Třída 0	Třída 0/1 s hliníkovým podlahovým profilem	Třída 2	Třída 3	Třída (2) / 3	Třída (2) / 3
Třída 0	Třída 0	Třída 0	Třída 0	Třída 0	Třída 0	Třída 0
Třída 0	Třída 0	Třída 0	Třída 0	Třída 0	Třída 0	Třída 0
-	-	-	-	-	-	-
-	-	-	-	-	-	-
○/●	●/-	-/●	-/●	-/●	●/-	-/●
4000	5000	5000	5000	6000	9000	10000
4000	5000	5000	6000	7000	6000	6250
Ochrana proti najetí	Anti-crash	Anti-crash	Ochrana proti najetí	-	-	-
●	●	●	●	●	●	-
●	●	●	●	-	(●)	●
-	-	-	-/-	●/○	-/-	-/-
-	-	-	●	●	-	●
●	●	●	●	●	●	●
○	○	○	○	○	○	○
○	○	○	○	○	-	-
○	○	○	○	○	-	-
○	○	○	○	○	(●)	(○)
-	-	-	-	-	●	-
●	●	●	●	●	○	●
-	-	3 – 400 V, N, PE	3 – 400 V, N, PE	3 – 400 V, N, PE	3 – 400 V, N, PE	3 – 400 V, N, PE
1 – 230 V, N, PE	1 – 230 V, N, PE	1 – 230 V, N, PE	1 – 230 V, N, PE	1 – 230 V, N, PE	1 – 230 V, N, PE	-
●	●	●	●	●	●	●
○/-	○/-	○/●	○/●	○/●	○/●	-/●
-	-	20 A, K-Ctk	20 A, K-Ctk.	20 A, K-Ctk.	20 A (10 A), K-Ctk.	20 A, K-Ctk.
16 A, K-Ctk.	16 A, K-Ctk.	16 A, K-Ctk.	16 A, K-Ctk.	16 A, K-Ctk.	16 A, K-Ctk.	-
IP 54	IP 54	IP 54	IP 54	IP 54	IP 54	IP 54
-	-	●	●	●	●	●
-	-	○	○	○	○	-
○	○	○	-	-	-	●
●	●	●	●	●	●	-
○	○	○	○	○	○	(●)
○	○	○	○	○	○	○
○	○	○	○	○	○	○
○	○	○	○	○	○	○
1 – 200	1 – 200	1 – 200	1 – 200	1 – 200	1 – 200	1 – 200
●	●	●	●	●	●	●
●	●	●	●	●	●	-
-	-	-	○	○	○	●
-/-	-/-	-/-	-/-	-/-	-/-	-/-
○	○	○	○	○	○	-
○/○/○	○/○/○	○/○/○	○/○/○	○/○/○	○/○/○	○/○/○

● = standardní
○ = volitelné

Ckt. = charakteristika
WS = zajištění proti větru

Přehled typů vrat

Konstrukční a kvalitativní charakteristiky

Použití	Vnitřní vrata Venkovní vrata
Rychlost	Řídicí jednotka FU (3fázová) Max. otvírání, cca m/s Řídicí jednotka FU (1fázová) Max. otvírání, cca m/s Max. zavírání, cca m/s
Bezpečnostní výbava	DIN EN 13241-1
Odpor proti zatížení větrem	DIN EN 12424
Odolnost proti průniku vody	DIN EN 12425
Propustnost vzduchu	DIN EN 12426
Prostupnost tepla	DIN EN 12428
Stabilizace pláště / WS	hliník / pružinová ocel
Velikosti vrat	max. šířka LDB Max. výška LDH
Montážní rozměry (potřeba místa) viz Montážní údaje	
Anti-Crash / ochrana proti najetí	S automatickým / ručním uváděním do provozu
Konstrukce vrat	samonosná
Plášť	Tkanina / transparentní 1,5 / 2,0 mm transp. / tkanina / transp. 4,0 mm Křídlo vrat, vyplněné PU pěnou 80 mm Kapsy pláště s výplní polyetylenovou pěnou o tloušťce 20 mm
Napětí křídla vrat	
Materiál / povrch kolejničky vrat	Pozinkovaná ocel Ocel pozinkovaná, s nástřikem barvy podle RAL Ušlechtilá ocel V2 A leštěná
Kryt hřídele / pohonu	rovný 30° šikmé (5°)
Pohon a ovládání	Ochranná řídicí jednotka Řídicí jednotka FU Napětí (3fázové) Napětí (1fázové) Tlačítko otvírat-zastavit-zavírat Řídicí jednotka FU Hlavní vypínač všepólově odpínatelný 1fázový / 3fázový Pojistky 3fázové 1fázové Třída krytí Pohon, řídicí jednotka Tlačítko nouzového vypnutí Zajištění před zavírací hranou s energetickým řetězem Hlídaní zavírací roviny Bezpečnostní světelná mříž IP 67 Externí hlídání dráhy pojezdu Světelná závora (interní) Světelná mříž Předsunutý dohled Radarový detektor přítomnosti Indukční smyčka Doba setrvání v otevřeném stavu, sek. Elektronický koncový spínač DES
Nouzové otevření	Nouzová ruční klika Nouzový ruční řetěz Protizávaží/pružiny Nepřerušitelný napájecí zdroj v umělohmotné skříni (200 × 400 × 200) pro řídicí jednotku FU, 230 V, 1fázový
Bezpotenciálové kontakty / generátor impulsů / bezpečnostní prvky	

Flexibilní rychloběžná vrata pro speciální oblasti použití

V 5030 MSL	V 4014 SEL RW	ISO Speed Cold	V 4015 ISO L	V 2515 FOOD L	V 2012
●	●	●	●	●	●
-	-	●	-	-	-
1,5	-	2,0	-	-	-
1,5	1,4	-	1,5	1,2	1,2
0,8	0,8	0,5	0,5	0,5	0,5
●	●	●	●	●	●
Třída 1	Třída 0	Třída 3	Třída 0	Třída 0	Třída 0
Třída 0	Třída 0	Třída 0	Třída 0	Třída 0	Třída 0
Třída 0	Třída 0	Třída 0	Třída 0	Třída 0	Třída 0
-	-	0,3 W/(m ² ·K)	1,6 W/(m ² ·K)	-	-
-/●	●/-	-/-	●/-	-/●	-/●
4000	4000	5000	4000	2500	2500
4000	4000	5000	4500	3000	2500
-	Anti-crash	-	-	Anti-crash	Anti-crash
●	●	-	●	●	●
-	●	-	-	●	●
●	-	-	-	-	-
-	-	●	-	-	-
-	-	-	●	-	-
-	-	-	-	-	-
●	●	●	●	-	●
○	○	○	○	-	○
○	○	-	○	●	○
○	○	-	-	-	●
○	○	-	(○)	(●)	-
-	-	-	-	-	-
●	●	●	●	●	●
3 – 400 V, N, PE	-	3 – 400 V, N, PE	-	-	-
1 – 230 V, N, PE	1 – 230 V, N, PE	-	1 – 230 V, N, PE	1 – 230 V, N, PE	1 – 230 V, N, PE
●	●	●	●	●	●
○/●	○/-	-/●	○/-	●/-	●/-
20 A, K-Ckt.	-	20 A, K-Ckt.	-	-	-
16 A, K-Ckt.	16 A, K-Ckt.	-	16 A, K-Ckt.	16 A, K-Ckt.	16 A, K-Ckt.
IP 54	IP 54	IP 54	IP 54	IP 65	IP 54
○	●	○	○	○	○
-	-	●	-	-	-
●	●	-	●	●	-
○	○	(●)	○	○	○
○	○	○	○	○	●
○	○	○	○	○	○
○	○	○	○	○	○
1 – 200	1 – 200	1 – 200	1 – 200	1 – 200	1 – 200
●	●	●	●	●	●
●	●	●	●	-	-
-	-	○	-	-	-
-/-	-/-	●/-	-/-	-/-	●/-
○	●	-	○	○	○
○/○/○	○/○/○	○/○/○	○/○/○	○/○/○	○/○/○

● = standardní
○ = volitelné

Ckt. = charakteristika
WS = zajištění proti větru

Přehled typů vrat

Konstrukční a kvalitativní charakteristiky

Použití	Vnitřní vrata Venkovní vrata
Rychlost	Řídicí jednotka FU (3fázová) Max. otvírání, cca m/s Řídicí jednotka FU (1fázová) Max. otvírání, cca m/s Ochranná řídicí jednotka (3fázová) Max. otvírání, cca m/s Max. zavírání, cca m/s
Bezpečnostní výbava	DIN EN 13241-1
Odpor proti zatížení větrem	DIN EN 12424
Odolnost proti průniku vody	DIN EN 12425
Propustnost vzduchu	DIN EN 12426
Prostupnost tepla	DIN EN 12428
Stabilizace pláště / WS	hliník / pružinová ocel
Velikosti vrat	max. šířka LDB Max. výška LDH
Montážní rozměry (potřeba místa)	
Anti-Crash / ochrana proti najetí	S automatickým / ručním uváděním do provozu
Konstrukce vrat	samosná
Plášť/křídlo vrat	Tkanina / transparentní 1,5 / 2,0 mm Transparentní 4,0 mm
Plášť / napětí křídla vrat	
Materiál / povrch kolejničky vrat	Pozinkovaná ocel Ocel pozinkovaná, s nástřikem barvy podle RAL Ušlechtilá ocel V2 A leštěná
Kryt hřídele / pohonu	rovný 30° šikmé (5°)
Pohon a ovládání	Ochranná řídicí jednotka Řídicí jednotka FU Napětí 3fázové 1fázové Tlačítko otvírat-zastavit-zavírat Řídicí jednotka FU Hlavní vypínač všepólově odpínatelný 1fázový / 3fázový Pojistky 3fázové 1fázové Tlačítko nouzového vypnutí Zajištění před zavírací hranou s energetickým řetězem Hlídkání zavírací roviny Bezpečnostní světelná mříž IP 67 Externí hlídkání dráhy pojezdu Světelná závora (interní) Světelná mříž Předsunutý dohled Radarový detektor přítomnosti Indukční smyčka Doba setrvání v otevřeném stavu, sek. Elektronický koncový spínač DES
Nouzové otevření	Nouzová ruční klika nouzový ruční řetěz Protizávaží/pružiny Nepřerušitelný napájecí zdroj v umělohmotné skříni (200 × 400 × 200) pro řídicí jednotku FU, 230 V, 1fázový
Bezpotenciálové kontakty / generátor impulsů / bezpečnostní prvky	

Flexibilní rychloběžná vrata pro speciální oblasti použití

V 3015 CLEAN	V 3009	V 1401 ATEX	H 3530
●	●	●	●
-	-	-	-
-	-	-	-
1,5	1,2	1,0	3,0
-	0,8	-	-
0,5	0,5 (FU) / 0,8 (AKE)	0,5	1,0
●	●	●	●
Třída 0	Třída 0	Třída 0	Třída 0
Třída 0	Třída 0	Třída 0	Třída 0
Třída 0	Třída 0	Třída 0	Třída 0
-	-	-	-
- / ●	● / -	● / -	- / -
2500	3000	4000	3500
3000	3000	4000	3500
-	-	-	-
●	●	●	-
-	●	●	●
●	-	-	-
-	-	-	●
-	●	●	●
-	○	○	○
●	○	○	○
-	○	○	●
(●)	○	○	○
-	●	-	-
●	○	●	●
-	3 – 400 V, N, PE	-	-
1 – 230 V, N, PE	1 – 230 V, N, PE	1 – 230 V, N, PE	1 – 230 V, N, PE
●	●	●	●
○ / -	○ / -	● / -	○ / -
-	20 A, K-Ckt.	-	-
16 A, K-Ckt.	16 A, K-Ckt.	16 A, K-Ckt.	16 A, K-Ckt.
○	○	○	○
●	●	●	●
-	-	-	-
(●)	(●)	(●)	(●)
○	○	-	○
○	○	○	○
○	○	○	○
1 – 200	1 – 200	1 – 200	1 – 200
●	●	-	●
●	●	●	-
-	-	-	-
- / -	- / -	- / -	- / ●
○	○	-	○
○ / ○ / ○	○ / ○ / ○	○ / ○ / ○	○ / ○ / ○

● = standardní
○ = volitelné

Ckt. = charakteristika
WS = zajištění proti větru

Výrobní program Hörmann

Všechno z jednoho zdroje pro vaši stavbu

1 Sekční vrata

Prostorově úsporné systémy vrat se díky různým druhům kování přizpůsobí každé průmyslové stavbě. Firma Hörmann nabízí řešení šitá na míru pro každé použití.

2 Rolovací vrata a rolovací mříže

Díky své jednoduché konstrukci využívající jen malý počet komponent jsou rolovací vrata mimořádně hospodárná a robustní. Firma Hörmann dodává rolovací vrata do šířky 11,75 m a výšky 9 m, jako speciální vrata i větší.

3 Rychloběžná vrata

Rychloběžná vrata Hörmann se používají ve vnitřních prostorech nebo jako venkovní uzávěr k optimalizaci dopravního toku, k zlepšení klimatu v místnostech a k úsporám energie. Program Hörmann zahrnuje svisle a vodorovně se otevírající transparentní vrata s flexibilním pláštěm.

4 Nakládací technika

Pro oblast logistiky nabízí firma Hörmann kompletní nakládací systémy. Výhody: bezpečné plánování, spolehlivá realizace stavby a vysoká funkčnost díky přesně přizpůsobeným komponentám.

5 Protipožární a víceúčelová posuvná vrata

Pro všechny oblasti objektů a v závislosti na požadované požární třídě nebo i bez protipožární funkce obdržíte od firmy Hörmann jednokřídlá i dvoukřídlá řešení posuvných vrat.

6 Multifunkční dveře a vnitřní dveře objektů

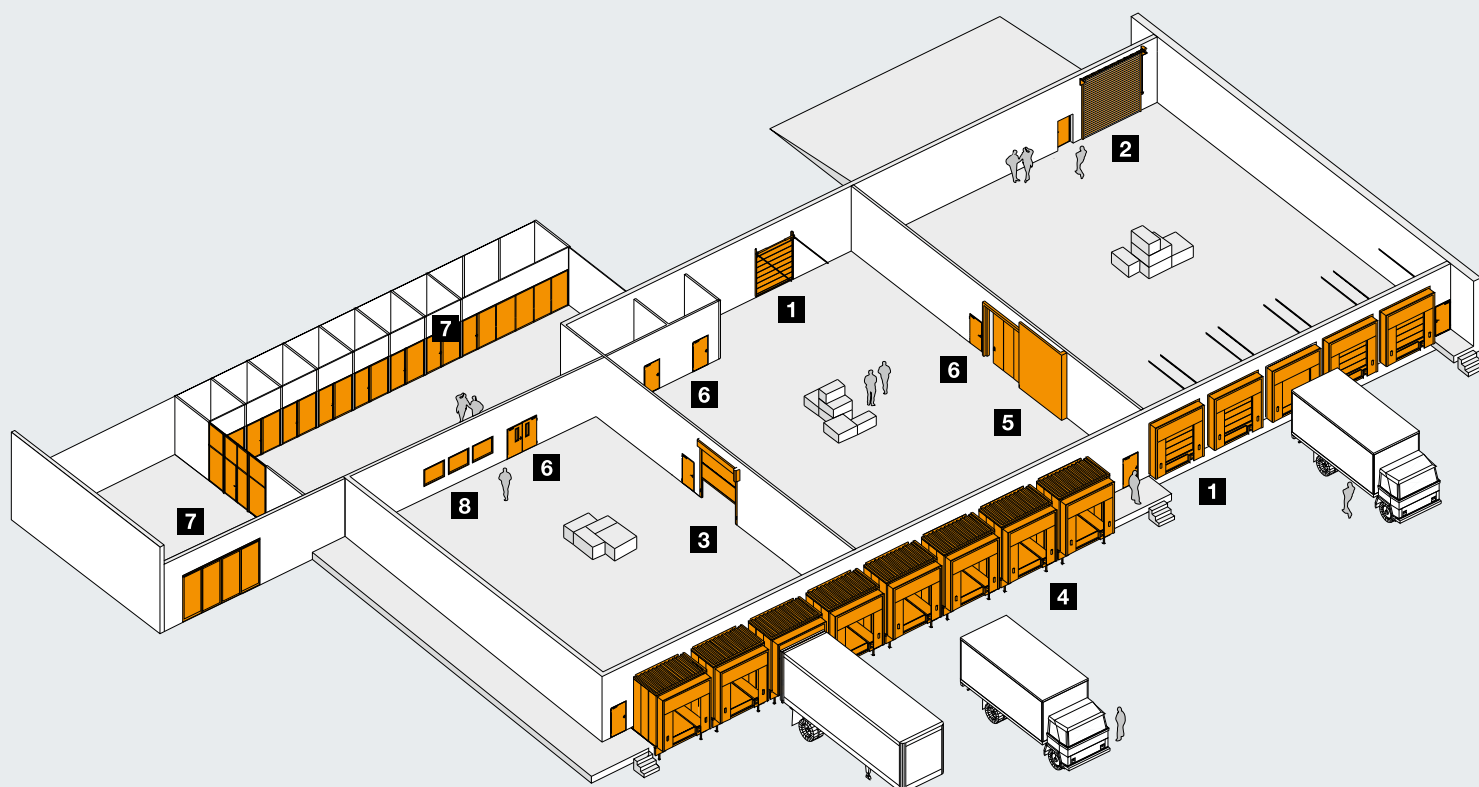
Multifunkční dveře a vnitřní dveře objektů jsou vhodné pro mnohostranné vnitřní nebo vnější použití. Jednokřídlé a dvoukřídlé dveře se dají použít všude tam, kde jsou vyžadovány robustní dveřní prvky. S četnými přídatnými funkcemi, jako je protipožární a protikouřová ochrana, tlumení hluku nebo ochrana proti vloupání.

7 Prvky trubkových rámu

Pro vzhledově náročné oblasti, například ve správních budovách, dostanete od firmy Hörmann protipožární a kouřotěsné dveře a pevná prosklení z oceli a hliníku, stejně jako automatické posuvné dveře i pro speciální požadavky požární ochrany.

8 Průhledová okna

Průhledová prosklení Hörmann se používají jako okna nebo zasklívací prvky na celou výšku místnosti, aby dovnitř pronikalo více světla a docházelo k lepšímu vizuálnímu kontaktu.





Rychlé servisní služby vám zajistí kontroly, údržbu či opravy

Díky naší plošné servisní síti jsme i ve vaší blízkosti připraveni vám pomoci dvacet čtyři hodiny denně.



Hörmann: kvalita bez kompromisu



Hörmann KG Amshausen, Německo



Hörmann KG Antriebstechnik, Německo



Hörmann KG Brandis, Německo



Hörmann KG Brockhagen, Německo



Hörmann KG Dissen, Německo



Hörmann KG Eckelhausen, Německo



Hörmann KG Freisen, Německo



Hörmann KG Ichtshausen, Německo



Hörmann KG Werne, Německo



Hörmann Genk NV, Belgie



Hörmann Alkmaar B.V., Nizozemsko



Hörmann Legnica Sp. z o.o., Polsko



Hörmann Beijing, Čína



Hörmann Tianjin, Čína



Hörmann LLC, Montgomery IL, USA



Hörmann Flexon LLC, Burgettstown PA, USA

Společnost Hörmann nabízí ve svém sortimentu jako jediný výrobce na evropském trhu všechny důležité stavební prvky. Jsou zhotovovány ve vysoce specializovaných závodech pomocí nejnovější techniky. Díky celoplošnému pokrytí prodejních a servisních organizací v Evropě a přítomnosti v Americe a Číně je Hörmann váš silný mezinárodní partner pro vysoce kvalitní stavební prvky. V kvalitě bez kompromisu.

GARÁŽOVÁ VRATA
POHONY
PRŮMYSLOVÁ VRATA
NAKLÁDACÍ TECHNIKA
DVEŘE
ZÁRUBNĚ

Premium partner českého národního týmu

